

Общие положения по оборудованию здания лифтами модели **Baustern**

1. Лифты модели Baustern соответствуют требованиям Технического регламента Таможенного союза Тр ТС 011/2011
2. Строительная часть лифта должна соответствовать требованиям пп. 5.1, 5.2, 5.3 ГОСТ 33984.1-2016 и выдерживать нагрузки, возникающие при работе лифтового оборудования, а также нагрузки, возникающие при монтаже и обслуживание лифта.
3. Строительная часть должна удовлетворять условиям эксплуатации лифта. Проектирование систем электроснабжения, вентиляции и отопления должно вестись с учетом температурного режима и тепловыделения от лифтового оборудования.
4. При проектировании бетонных шахт без закладных деталей под установку оборудования при помощи распорных дюбелей M12 необходимо выполнить следующие требования:
 - толщина бетонных стен и плит перекрытий должна быть не менее 130 мм;
 - класс бетона определяется проектной организацией из условий восприятия строительной частью нагрузок, указанных в задании.
5. Шаг установки кронштейнов крепления направляющих по высоте шахты должен быть не более 2500 мм. В случае расположения здания в районе с сейсмичностью от 7 до 9 баллов шаг крепления кронштейнов направляющих должен быть не более 1500 мм.
6. В комплект поставки лифта не входят грузоподъемные средства для монтажа и ремонта лифта.
7. Данная модель доступна с ловителями на противовесе, при этом меняются размеры шахты.
8. При исполнении лифта для административных зданий отверстия для этажного индикатора выполнять на каждом этаже. Отверстия под индикацию на этажах не исполняются при опции "Модульный вызывной аппарат".
9. В соответствии с требованиями ПУЭ выполнить контуры защитного заземления в зоне верхнего этажа и прямка лифта. Соединить оба контура непрерывной шиной, соединенной с контуром заземления здания, сечение шин не менее 100 мм, материал шины - сталь.
10. Демонтажные петли испытать нагрузкой не менее, чем 1500 кг.
11. Отклонение от симметричности закладных кронштейнов направляющих кабины и противовеса относительно вертикальной оси не должно быть более ±10 мм. Отклонение от симметричности оси проема двери шахты относительно общей вертикальной оси не должно быть более 10 мм ГОСТ 22845-2018. "Лифты электрические пассажирские и грузовые. Правила организации, производства и приемки монтажных работ".
12. Обработать прямок обеспыливающим составом, выполнить гидроизоляцию.
13. Ввод освещения шахты по проекту электроосвещения здания.

Грузоподъемность, кг (количество пассажиров)		1000(13)
Скорость, м/с		0.5/1.0/1.6**
Высота подъема, м		До 80
Количество остановок		До 32
Размер шахты (ШхГ), мм		2700x1500
Высота верхнего этажа, мм		3400 (min 2700)
Глубина прямка, мм		1100 (min 750)
Тип кабины		Непроходная
Внутренние размеры кабины (ШхГхВ), мм		2100x1100x2100
Тип дверей		Телескопического отк.
Размер дверного проема кабины (ШхГ), мм		1000x2000
Предел огнестойкости ДШ		E30/EI30/EI60
Расположение противовеса		Справа
ММГН		-
Опция ППП (перевозка пожарных подразделений)		-
Температура воздуха в шахте, °C		5° мин.; 40° макс.
Относительная влажность при 20°C		Не более 80%
Силовая цепь	Род тока	3 фазы + нейтраль+заземление, 380В, 50Гц
	Потребляемая мощность, кВт	8.5/8.5/15
	Макс. Ток, А	36/36/66
	Номинальный ток, А	21/21/39
Цепь освещения шахты	Род тока	1 фаза + нейтраль+заземление, 220В, 50Гц
	Мощность, Вт	100
Максимальные и минимальные габариты шахты		
	min	max
ШШ	2700	2950
ГШ	1500	1750
ГП	750/1300**	1600

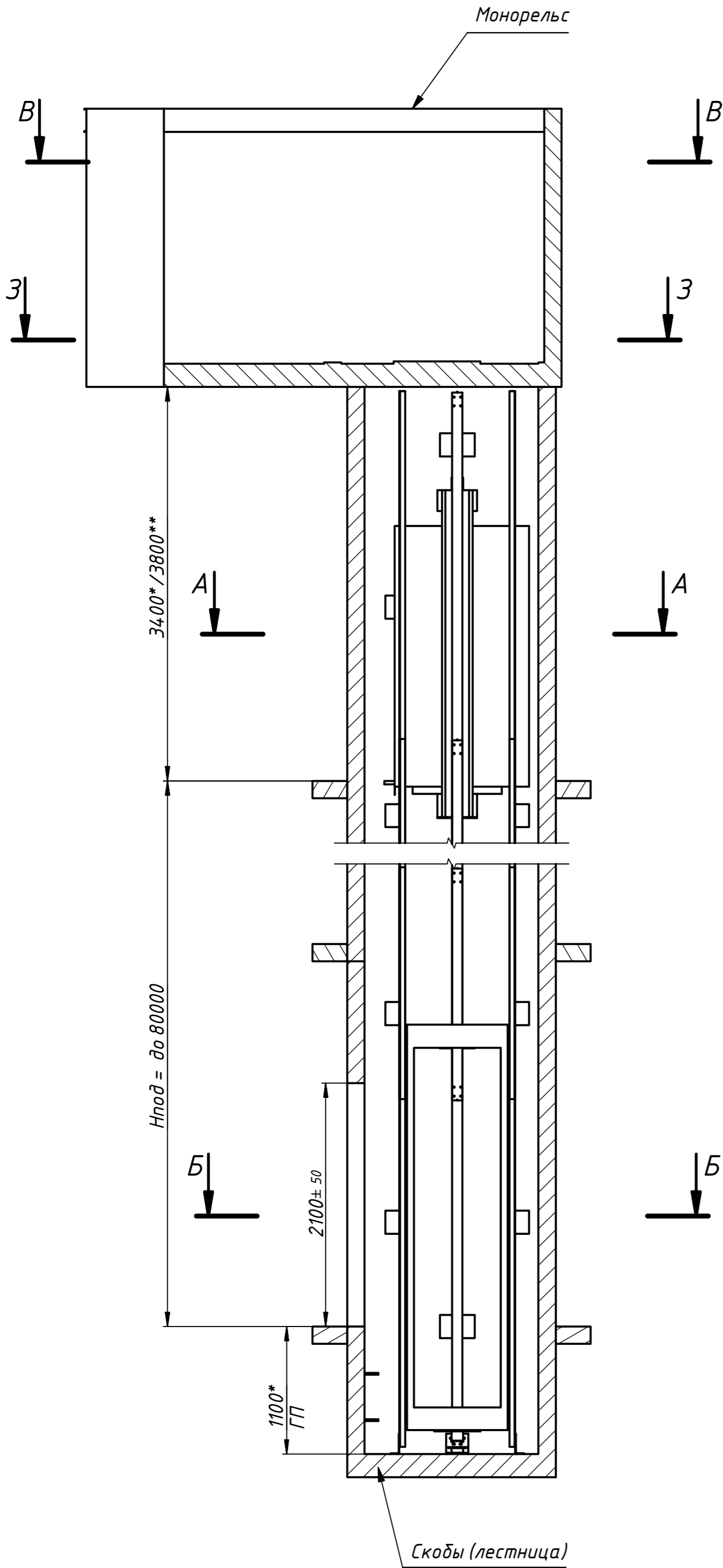
* - Размер для справок
 ** - Размеры указаны для скорости V=1.6 м/с

Перв. примен.
Справ. №
А
Подп. и дата
Инв. № дубл.
Взам. инв. №
Подп. и дата
Инв. № подл.

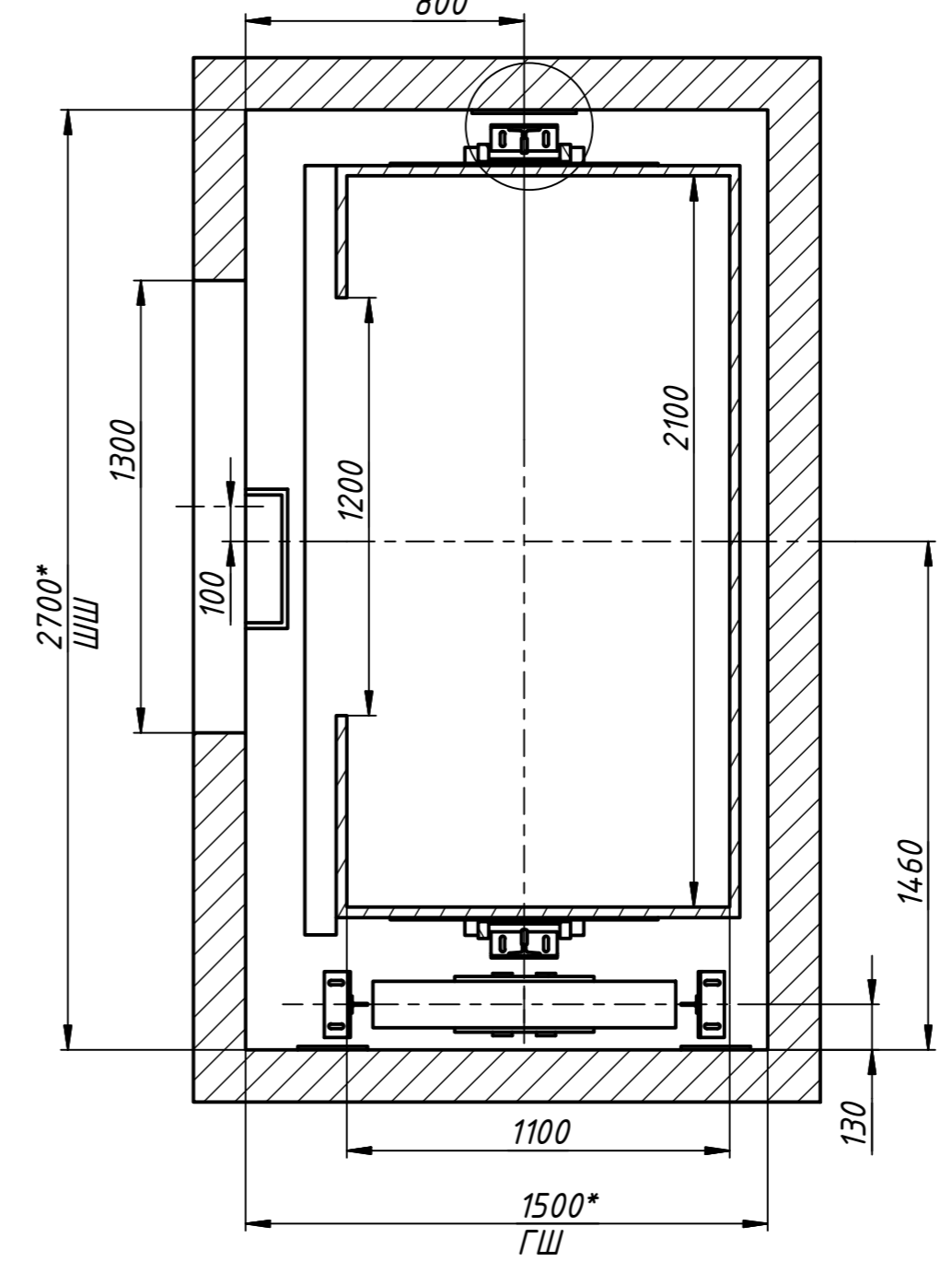
					ЛП - 1010.2, 1x1, 1-1200Н.МП-... .СЗ				
Изм.	Лист	№ докум.	Подп.	Дата	Лифт Q=1000 кг; V=1,0 м/с; Кабина 2100x1100x2100	Лит.	Масса	Масштаб	
Разраб.		Сычев В.А.						1:45	
Пров.						Лист	1	Листов	4
Т. контр.						ООО ПО "ТЛМ"			
Нач.отд.									
Н. контр.									
Утв.									

B

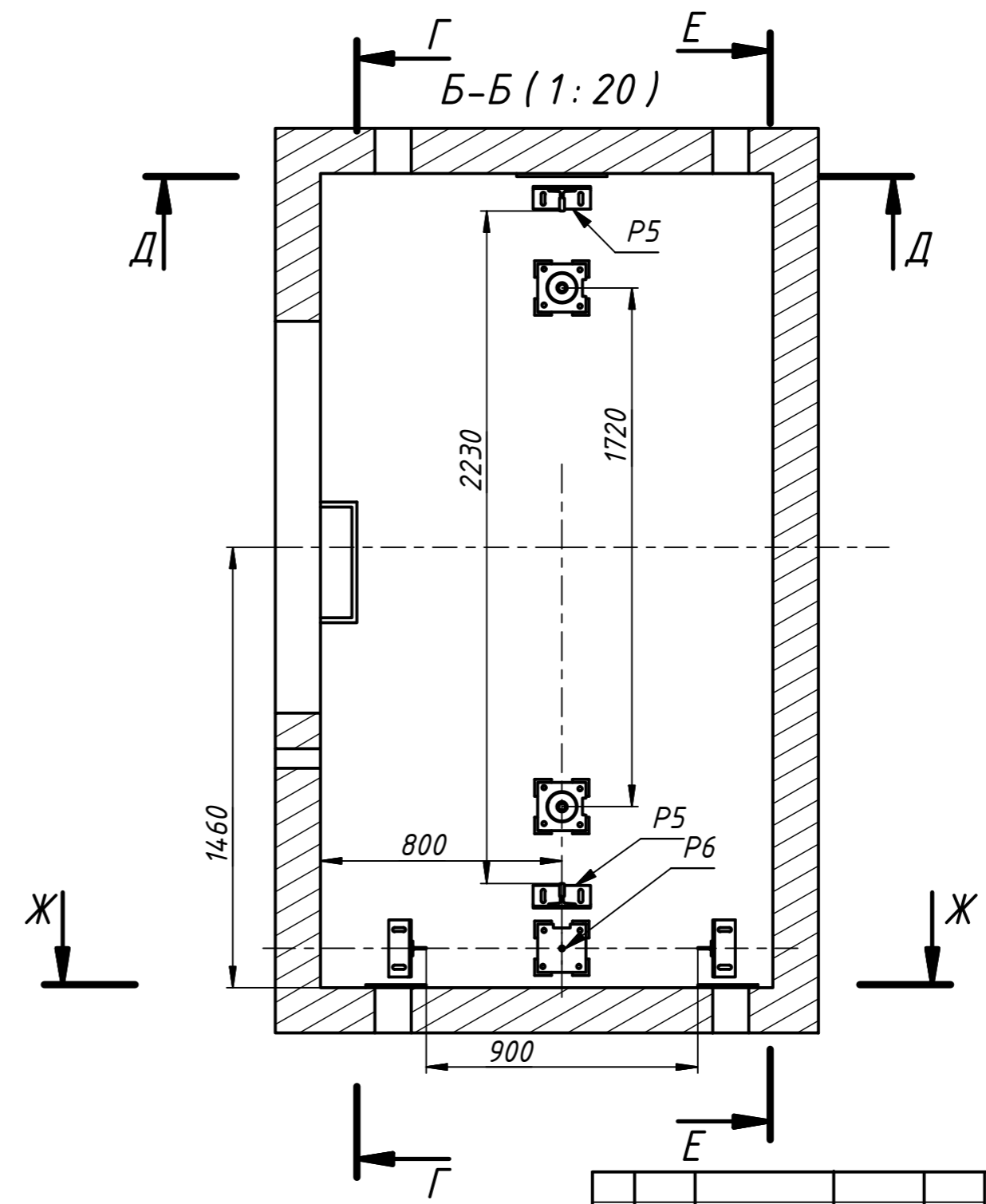
A



A-A (1:20)



Б-Б (1:20)



Инв. № подл.	Подп. и дата
Взам. инв. №	Инв. № дубл.
Подп. и дата	Подп. и дата

Изм.	Лист	№ докум.	Подп.	Дата

ЛП - 1010.2, 1x1, 1-1200Н.МП-... .С3

Лист
2

B-B (1:25)

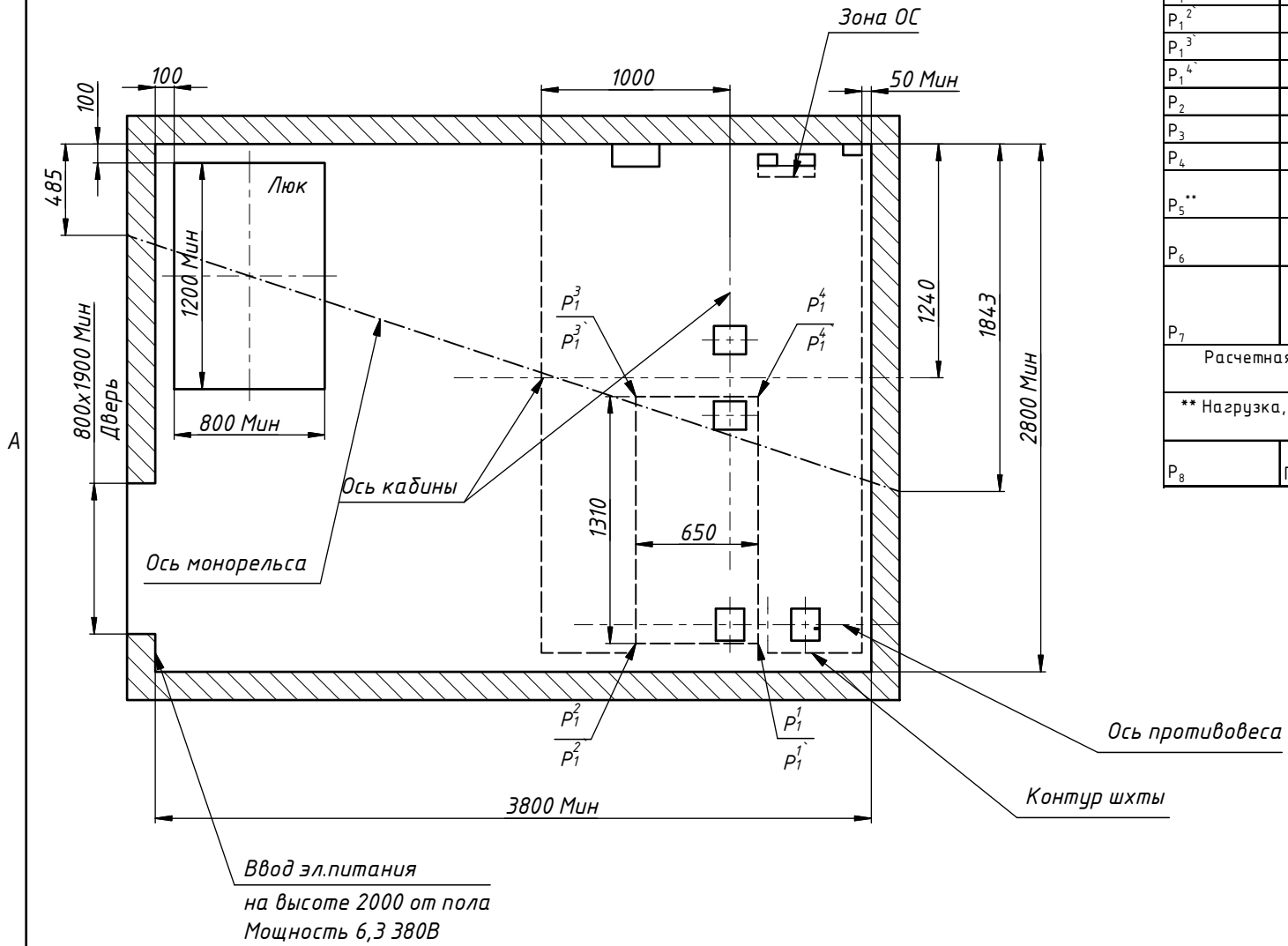



Таблица нагрузок на строительную часть

Обозначения нагрузок	Величина нагрузки, Н	Схема действия сил	Примечания
P_1^1	18000	На опоры привода	Постоянные нагрузки
P_1^2	9000		
P_1^3	18500		
P_1^4	56000		
P_1^1	27500		
P_1^2	6000		
P_1^3	5000		
P_1^4	98000		
P_2	4200	 На детали крепления направляющих	Кратковременные нагрузки при посадке на ловители
P_3	1600		
P_4	3500		
P_5^{**}	65000	На опоры направляющих на площадь 200x200 мм	Нагрузки действующие одновременно и аварийно
P_6	60000	На буфер противовеса на площадь 220x220 мм	
P_7	800	На детали крепления дверей в плоскости стены	Постоянные нагрузки
Расчетная временная нагрузка на пол машинного помещения и крышу люка - 5000Н/м ²			
** Нагрузка, возникающая при опирании направляющих, при высоте подъема 30 м и менее			
P_8	ГОСТ 24258-8		Нагрузка при монтаже

Г-Г (1:45)

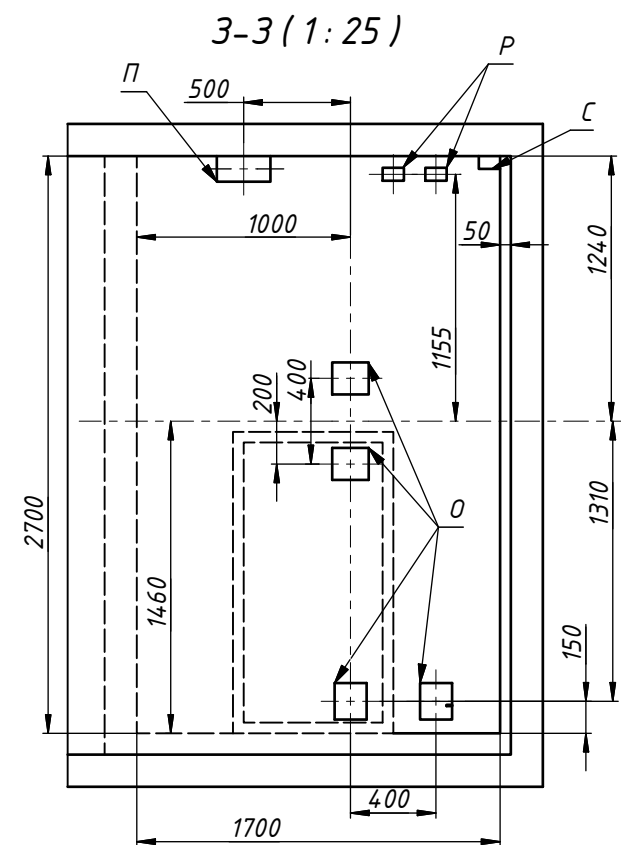
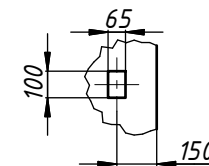
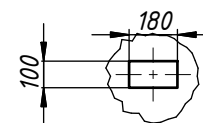
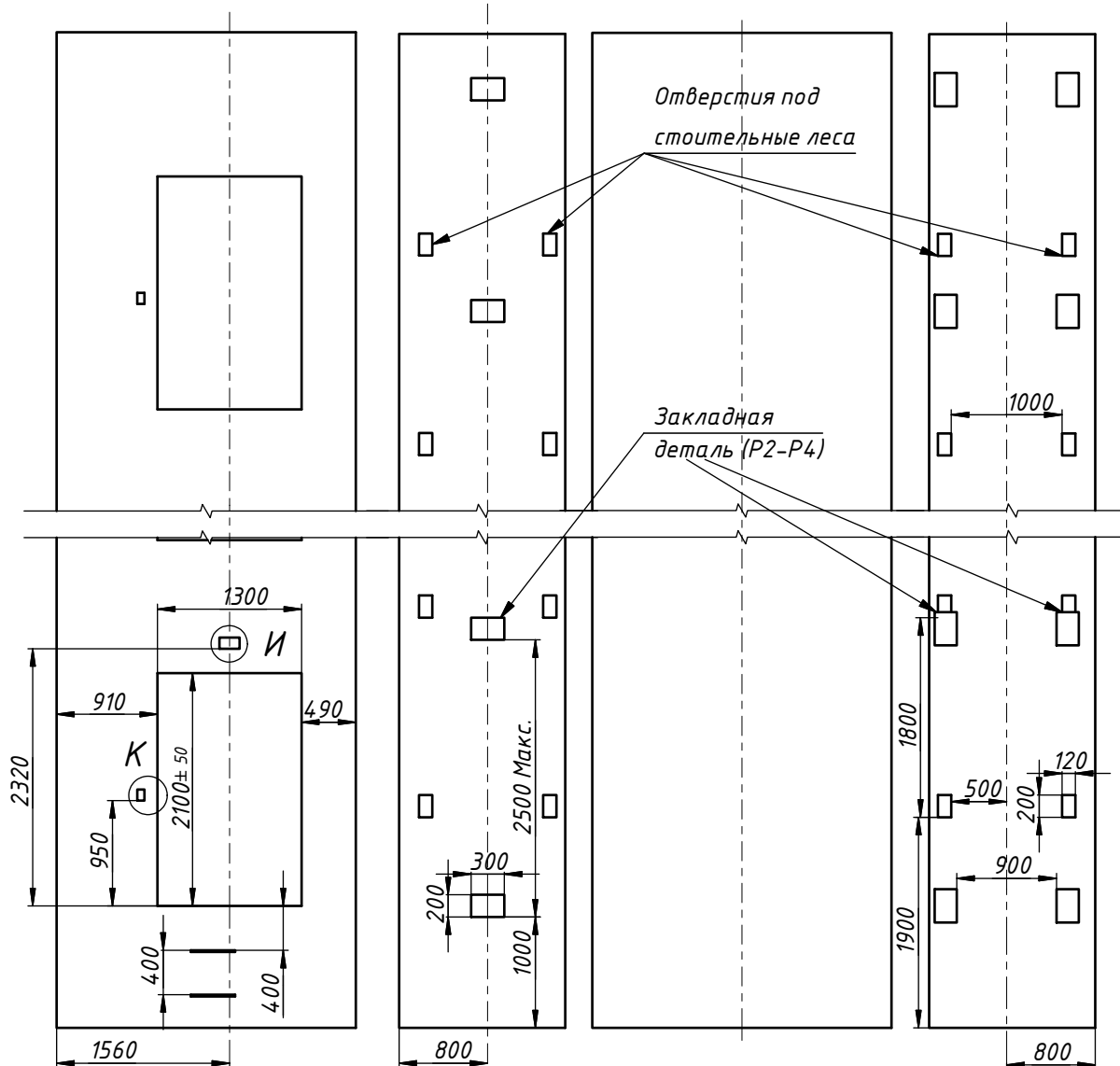
Д-Д (1:45)

Е-Е (1:45)

Ж-Ж (1:45)

И (1:20)

К (1:20)



Обозначения отверстия	Размер, мм	Количество	Назначение
О	170x150	4	Для канатов лебедки
П	120x250	1	Для кабелей эл.разводки
Р	60x100	2	Для канатов ОС
С	60x100	1	Для кабеля освещения шахты

Изм.	Лист	№ докум.	Подп.	Дата

ЛП - 1010.2, 1x1, 1-1200Н.МП-... СЗ

Лист

4

Копировал

Формат АЗ