

Общие положения по оборудованию здания лифтами модели Baustern

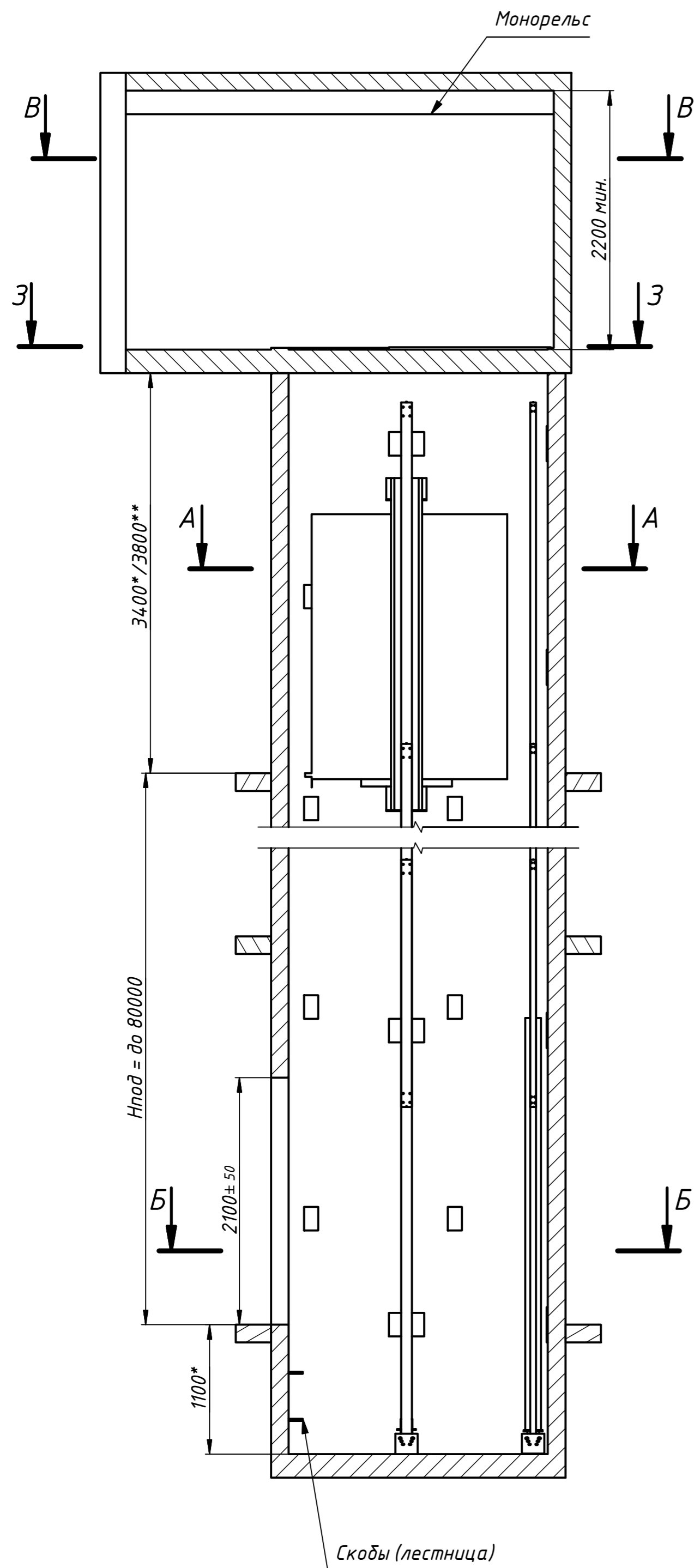
- Лифты модели Baustern соответствуют требованиям Технического регламента Таможенного союза Тр ТС 011/2011
- Строительная часть лифта должна соответствовать требованиям пп. 5.1, 5.2, 5.3 ГОСТ 33984.1-2016 и выдерживать нагрузки, возникающие при работе лифтового оборудования, а также нагрузки, возникающие при монтаже и обслуживании лифта.
- Строительная часть должна удовлетворять условиям эксплуатации лифта. Проектирование систем электроснабжения, вентиляции и отопления должно вестись с учетом температурного режима и тепловыделения от лифтового оборудования.
- При проектировании бетонных шахт без закладных деталей под установку оборудования при помощи распорных дюбелей M12 необходимо выполнить следующие требования:
 - толщина бетонных стен и плит перекрытий должна быть не менее 130 мм;
 - класс бетона определяется проектной организацией из условий восприятия строительной частью нагрузок, указанных в задании.
- Шаг установки кронштейнов крепления направляющих по высоте шахты должен быть не более 2500 мм. В случае расположения здания в районе с сейсмичностью от 7 до 9 баллов шаг крепления кронштейнов направляющих должен быть не более 1500 мм.
- В комплект поставки лифта не входят грузоподъемные средства для монтажа и ремонта лифта.
- Данная модель доступна с ловителями на противовесе, при этом меняются размеры шахты.
- При исполнении лифта для административных зданий отверстия для этажного индикатора выполняются на каждом этаже. Отверстия под индикацию на этажах не исполняются при заказе опции "Модульный вызывной аппарат".
- В соответствии с требованиями ПУЭ выполнить контуры защитного заземления в зоне верхнего этажа и приямка лифта. Соединить оба контура непрерывной шиной, соединенной с контуром заземления здания, сечение шин не менее 100 мм, материал шины – сталь.
- Демонтажные петли испытать нагрузкой не менее, чем 1500 кг.
- Отклонение от симметричности закладных кронштейнов направляющих кабины и противовеса относительно вертикальной оси не должно быть более ± 10 мм. Отклонение от симметричности оси проема двери шахты относительно общей вертикальной оси не должно быть более 10 мм ГОСТ 22845-2018. "Лифты электрические пассажирские и грузовые. Правила организации, производства и приемки монтажных работ".
- Обработать приямок обеспыливающим составом, выполнить гидроизоляцию.
- Ввод освещения шахты по проекту электроосвещения здания.

| | | |
|--|----------------------------|--|
| Грузоподъемность, кг (количество пассажиров) | | 1000(13) |
| Скорость, м/с | | 0.5/1.0/1.6** |
| Высота подъема, м | | До 80 |
| Количество остановок | | До 32 |
| Размер шахты (ШxГ), мм | | 1900x2200 |
| Высота верхнего этажа, мм | | 3400 (min 2700) |
| Глубина приямк, мм | | 1100 (min 750) |
| Тип кабины | | Непроходная |
| Внутренние размеры кабины (ШxГxВ), мм | | 1400x1600x2100 |
| Тип дверей | | Телескопического отк. |
| Размер дверного проема кабины (ШxГ), мм | | 1000x2000 |
| Предел огнестойкости ДШ | | E30/EI30/EI60 |
| Расположение противовеса | | Сзади |
| ММГН | | - |
| Опция ППП (перевозка пожарных подразделений) | | - |
| Температура воздуха в шахте, °C | | 5° мин.; 40° макс. |
| Относительная влажность при 20°C | | Не более 80% |
| Силовая цепь | Род тока | 3 фазы + нейтраль+заземление, 380В, 50Гц |
| | Потребляемая мощность, кВт | 8.5/8.5/15 |
| | Макс. Ток, А | 36/36/66 |
| | Номинальный ток, А | 21/21/39 |
| Цепь освещения шахты | Род тока | 1 фаза + нейтраль+заземление, 220В, 50Гц |
| | Мощность, Вт | 100 |
| Максимальные и минимальные габариты шахты | | |
| | min | max |
| ШШ | 1900 | 2150 |
| ГШ | 2200 | 2450 |
| ГП | 750/1300** | 1600 |

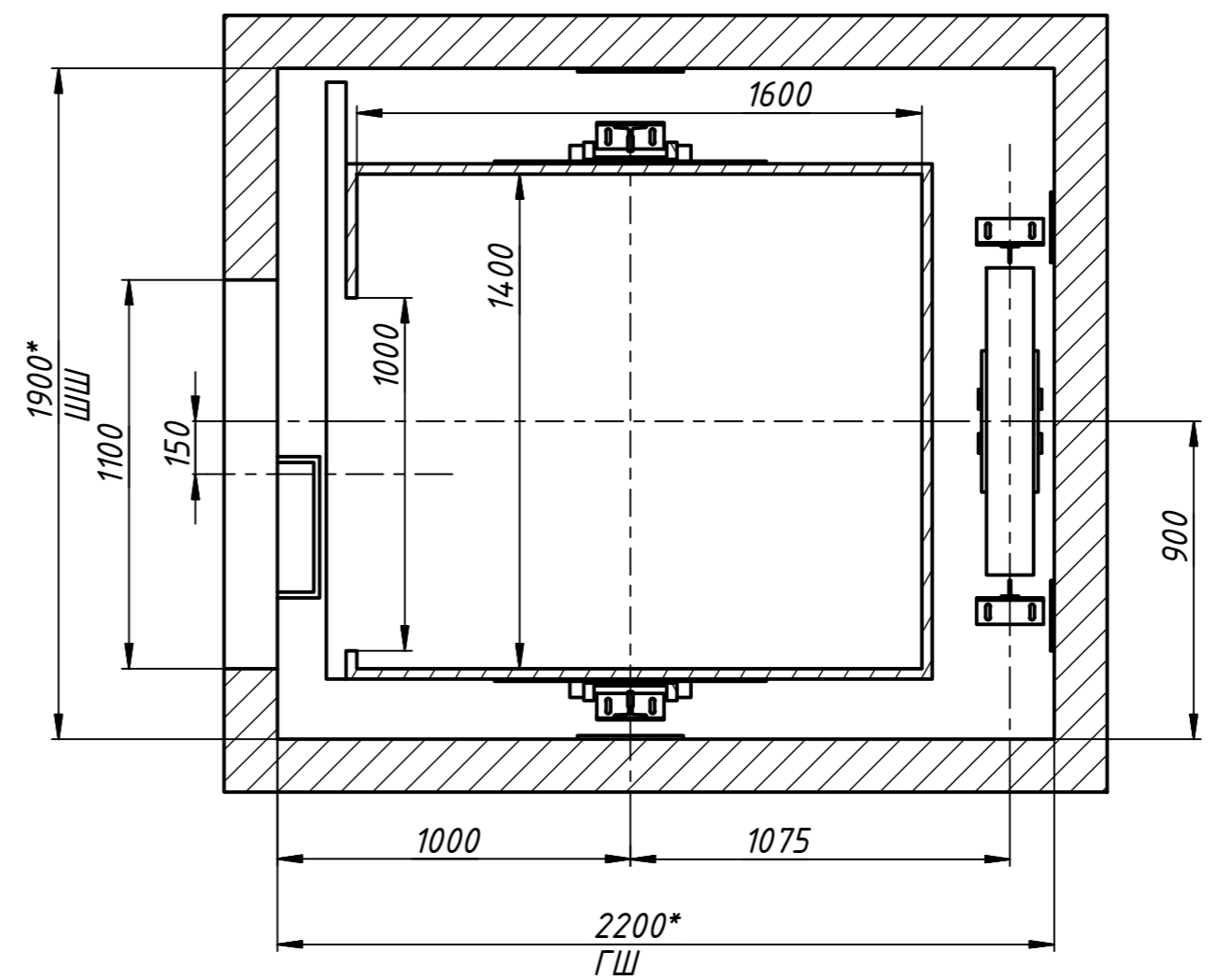
* - Размер для справок

** - Размеры указаны для скорости V=1.6 м/с

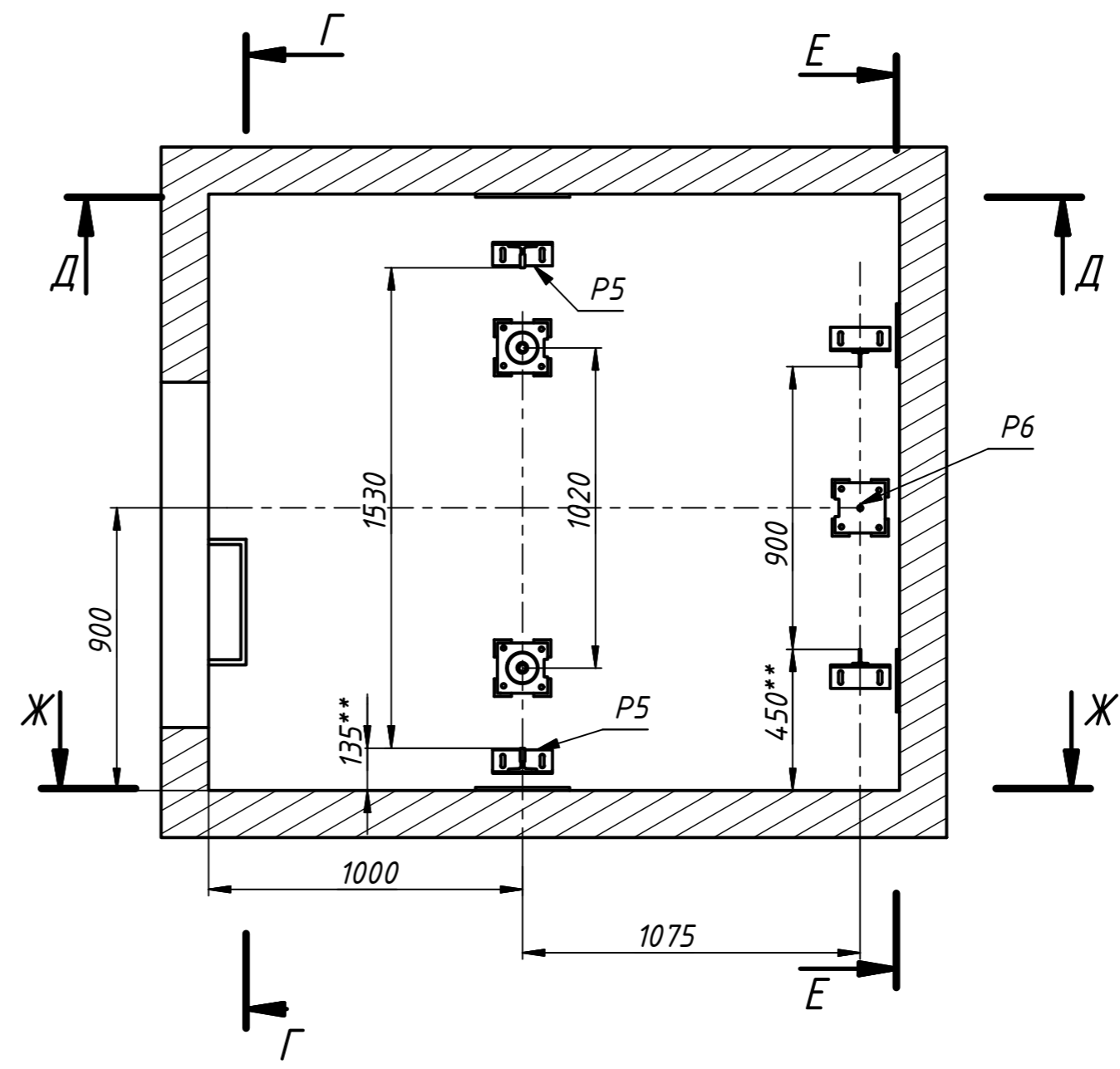
| | | | | | | | | | |
|-----------|------|------------|-------|------|--|--------------|-------|---------|---|
| | | | | | ЛП - 1010.1,4x1,6-1000Н.МП-... .СЗ | | | | |
| Изм. | Лист | № докум. | Подп. | Дата | Лифт Q=1000 кг; V=1,0* м/с; Кабина 1400x1600x2100 | Лит. | Масса | Масштаб | |
| Разраб. | | Сычев В.А. | | | | | | | |
| Пров. | | | | | | | | | |
| Т. контр. | | | | | | Лист | 1 | Листов | 4 |
| Нач.отд. | | | | | | ООО ПО "ТЛМ" | | | |
| Н. контр. | | | | | | | | | |
| Утв. | | | | | | | | | |



A-A (1:20)



Б-Б (1:20)

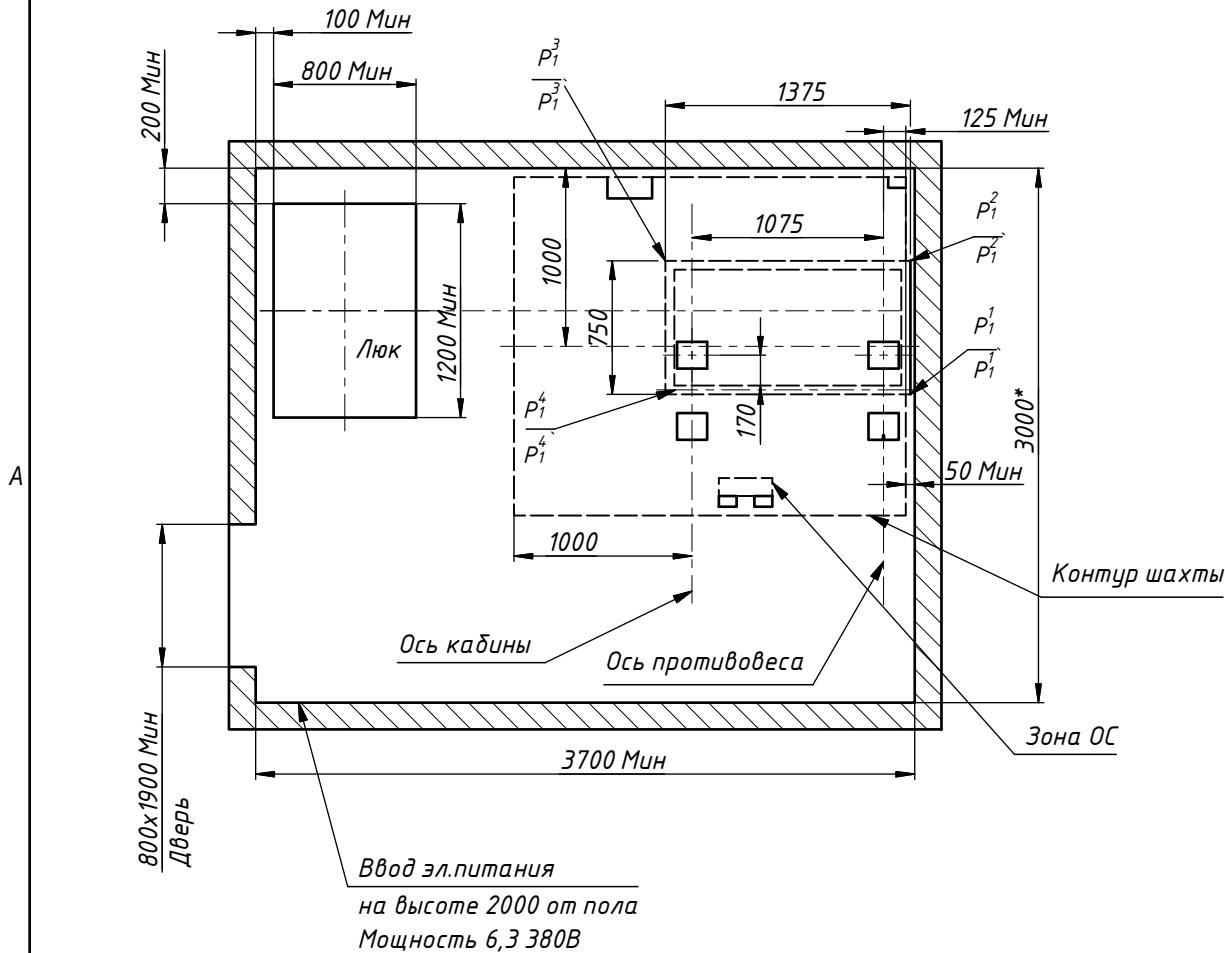


| | |
|--------------|--------------|
| Инв. № подл. | Подп. и дата |
| Взам. инв. № | Инв. № дубл. |
| Подп. и дата | Подп. и дата |

| | | | | |
|------|------|----------|-------|------|
| Изм. | Лист | № докум. | Подп. | Дата |
| | | | | |

ЛП - 1010.1,4x1,6-1000Н.МП-... СЗ

B-B (1:30)



| Таблица нагрузок на строительную часть | | | |
|---|----------------------|--|--|
| Обозначения нагрузок | Величина нагрузки, Н | Схема действия сил | Примечания |
| P_1^1 | 18000 | На опоры привода | Постоянные нагрузки |
| P_1^2 | 9000 | | |
| P_1^3 | 18500 | | |
| P_1^4 | 56000 | | |
| $P_1^{1'}$ | 27500 | | |
| $P_1^{2'}$ | 6000 | | |
| $P_1^{3'}$ | 5000 | | |
| $P_1^{4'}$ | 98000 | | |
| P_2 | 4200 | На детали крепления направляющих | Кратковременные нагрузки при посадке на ловители |
| P_3 | 1600 | | |
| P_4 | 3500 | | |
| P_5^{**} | 65000 | На опоры направляющих на площадь 200x200 мм | Нагрузки действующие одновременно и аварийно |
| P_6 | 105000 | На буфер противовеса на площадь 220x220 мм | |
| P_7 | 800 | На детали крепления дверей в плоскости стены | Постоянные нагрузки |
| Расчетная временная нагрузка на пол машинного помещения и крышу люка - 5000Н/м ² | | | |
| ** Нагрузка, возникающая при опирании направляющих, при высоте подъема 30 м и менее | | | |
| P_8 | ГОСТ 24258-88 | | Нагрузка при монтаже |

| | | | | | | |
|------|------|----------|-------|------|------------------------------------|------|
| Изм. | Лист | № докум. | Подп. | Дата | ЛП - 1010.1,4x1,6-1000Н.МП-... .СЗ | Лист |
| | | | | | | 3 |

Г-Г (1:45)

Д-Д (1:45)

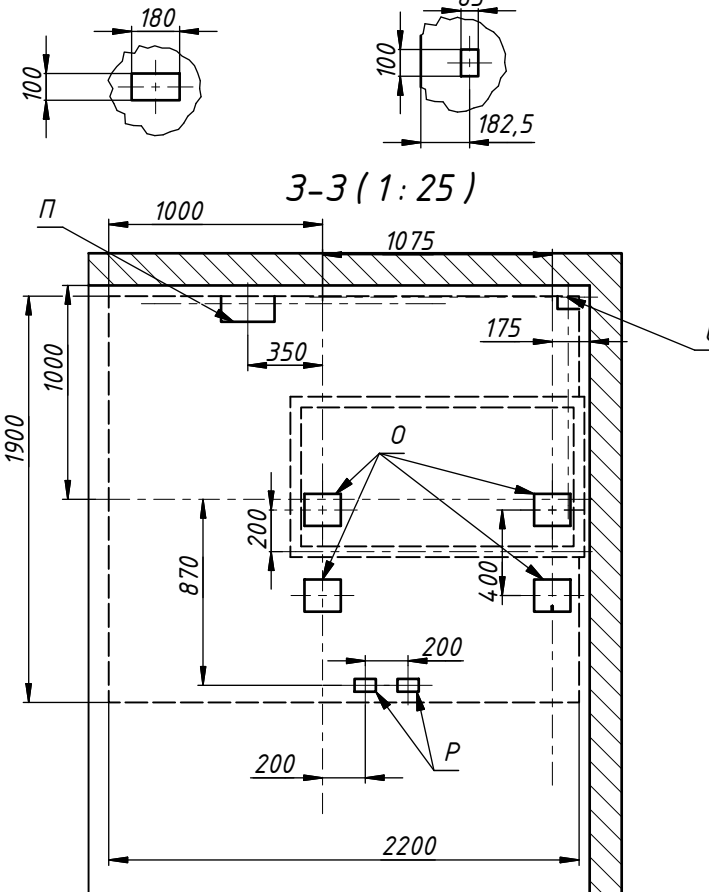
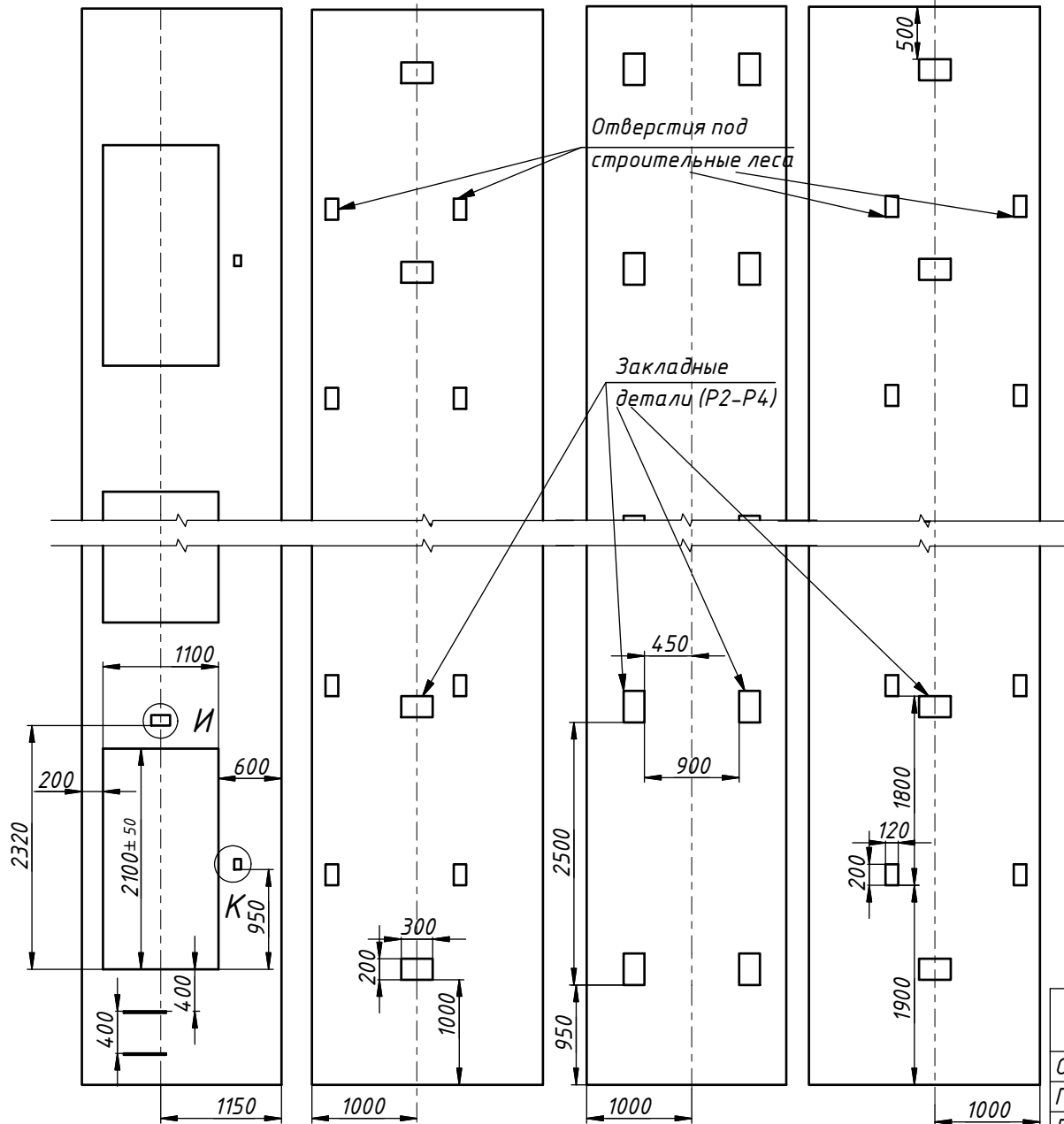
Е-Е (1:45)

Ж-Ж (1:45)

И (1:20)

К (1:20)

3-3 (1:25)



| Обозначения отверстия | Размер, мм | Количество | Назначение |
|--------------------------|------------|------------|----------------------------|
| О | 170x150 | 4 | Для канатов лебедки |
| П | 120x250 | 1 | Для кабелей эл.разводки |
| Р | 60x100 | 2 | Для канатов ОС |
| С | 60x100 | 1 | Для кабеля освещения шахты |

| | | | | | | |
|------|------|----------|-------|------|-----------------------------------|------|
| Изм. | Лист | № докум. | Подп. | Дата | ЛП - 1010.1,4x1,6-1000Н.МП-... СЗ | Лист |
| | | | | | | 4 |