

## Общие положения по оборудованию здания лифтами модели **Baustern**

- Лифты модели **Baustern** соответствуют требованиям Технического регламента Таможенного союза Тр ТС 011/2011
- Строительная часть лифта должна соответствовать требованиям пп. 5.1, 5.2, 5.3 ГОСТ 33984.1-2016 и выдерживать нагрузки, возникающие при работе лифтового оборудования, а также нагрузки, возникающие при монтаже и обслуживании лифта.
- Строительная часть должна удовлетворять условиям эксплуатации лифта. Проектирование систем электроснабжения, вентиляции и отопления должно вестись с учетом температурного режима и тепловыделения от лифтового оборудования.
- При проектировании бетонных шахт без закладных деталей под установку оборудования при помощи распорных дюбелей М12 необходимо выполнить следующие требования:
  - толщина бетонных стен и плит перекрытий должна быть не менее 130 мм;
  - класс бетона определяется проектной организацией из условий восприятия строительной частью нагрузок, указанных в задании.
- Шаг установки кронштейнов крепления направляющих по высоте шахты должен быть не более 2500 мм. В случае расположения здания в районе с сейсмичностью от 7 до 9 баллов шаг крепления кронштейнов направляющих должен быть не более 1500 мм.
- В комплект поставки лифта не входят грузоподъемные средства для монтажа и ремонта лифта.
- Данная модель доступна с ловителями на противовесе, при этом меняются размеры шахты.
- При исполнении лифта для административных зданий отверстия для этажного индикатора выполнить на каждом этаже. Отверстия под индикацию на этажах не исполняются при заказе опции "Модульный вызывной аппарат".
- В соответствии с требованиями ПУЭ выполнить контуры защитного заземления в зоне верхнего этажа и приямка лифта. Соединить оба контура непрерывной шиной, соединенной с контуром заземления здания, сечение шин не менее 100 мм, материал шины - сталь.
- Демонтажные петли испытать нагрузкой не менее, чем 1500 кг.
- Отклонение от симметричности закладных кронштейнов направляющих кабины и противовеса относительно вертикальной оси не должно быть более  $\pm 10$  мм. Отклонение от симметричности оси проема двери шахты относительно общей вертикальной оси не должно быть более 10 мм ГОСТ 22845-2018. "Лифты электрические пассажирские и грузовые. Правила организации, производства и приемки монтажных работ".
- Обработать приямок обеспыливающим составом, выполнить гидроизоляцию.
- Ввод освещения шахты по проекту электроосвещения здания.

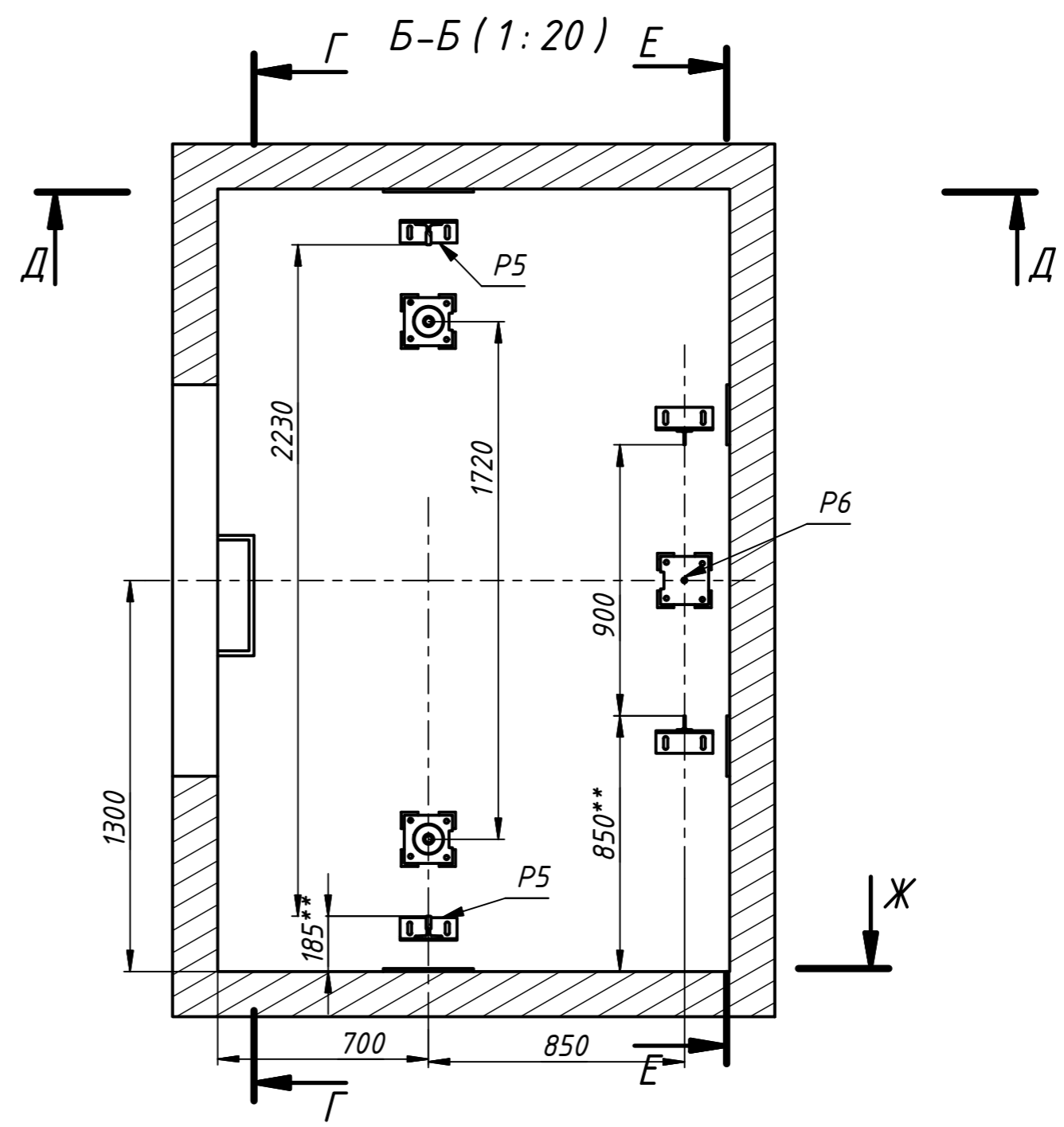
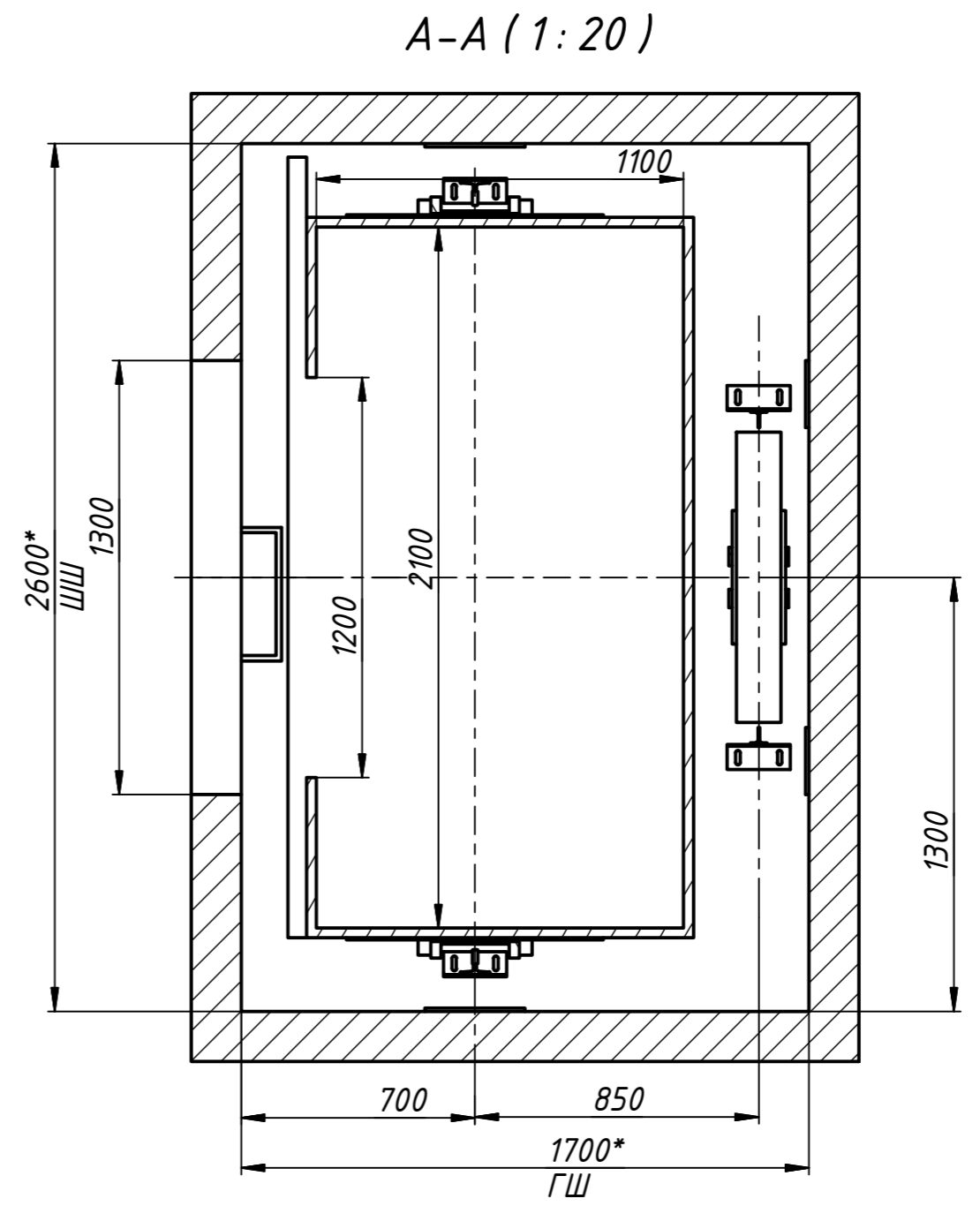
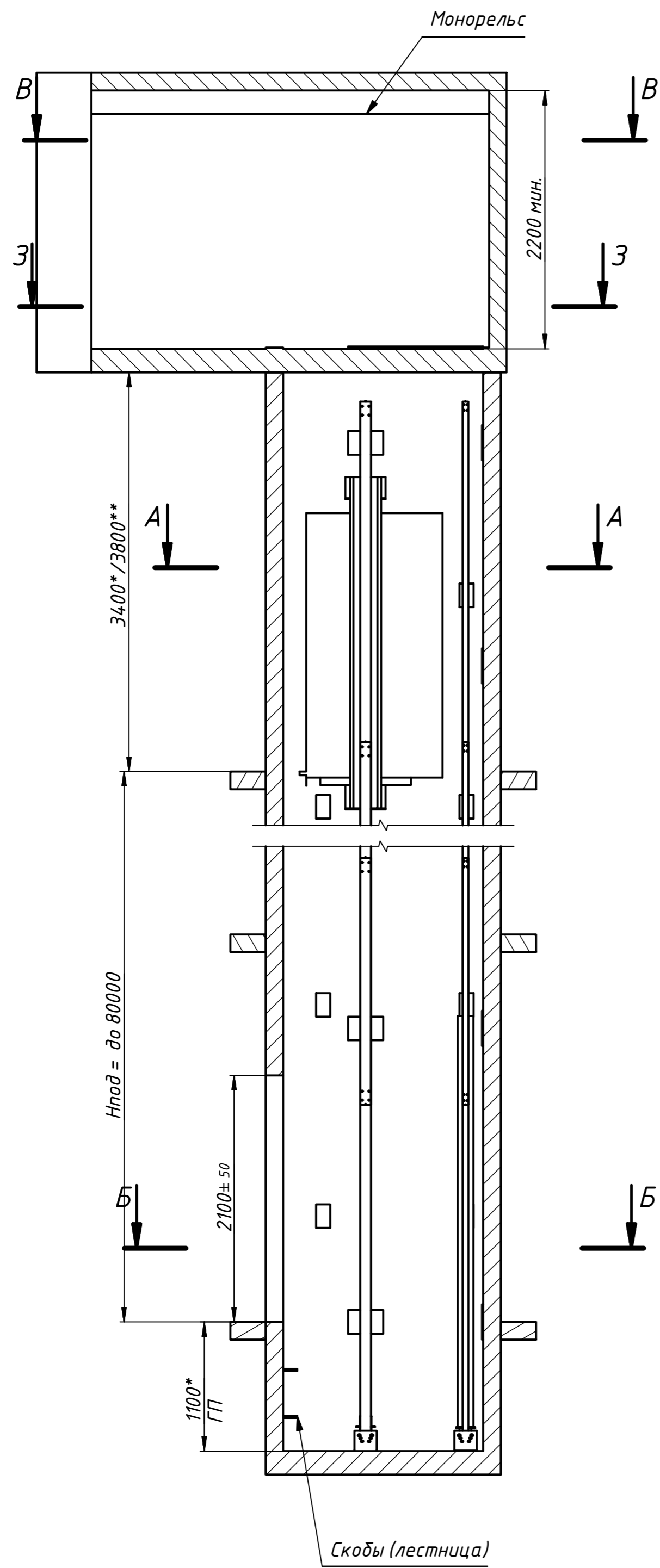
Грузоподъемность, кг (количество пассажиров)		630(8)
Скорость, м/с		0.5/1.0/1.6**
Высота подъема, м		До 80
Количество остановок		До 32
Размер шахты (ШxГ), мм		2600x1700
Высота верхнего этажа, мм		3400 (min 2700)
Глубина приямк, мм		1100 (min 750)
Тип кабины		Непроходная
Внутренние размеры кабины (ШxГxВ), мм		2100x1100x2100
Тип дверей		Телескопического отк.
Размер дверного проема кабины (ШxГ), мм		1200x2000
Предел огнестойкости ДШ		E30/EI30/EI60
Расположение противовеса		Сзади
ММГН		-
Опция ППП (перевозка пожарных подразделений)		-
Температура воздуха в шахте, °C		5° мин.; 40° макс.
Относительная влажность при 20°С		Не более 80%
Силовая цепь	Род тока	3 фазы + нейтраль+заземление, 380В, 50Гц
	Потребляемая мощность, кВт	8.5/8.5/10
	Макс. Ток, А	36/36/44
	Номинальный ток, А	21/21/26
Цепь освещения шахты	Род тока	1 фаза + нейтраль+заземление, 220В, 50Гц
	Мощность, Вт	100
	Максимальные и минимальные габариты шахты	
	min	max
ШШ	2600	2850
ГШ	1700	1950
ГП	750/1300**	1600

\* - Размер для справок

\*\* - Размеры указаны для скорости V=1.6 м/с

					<b>ЛП -610.2, 1x1,1-1200Н.МП-... .СЗ</b>			
Изм.	Лист	№ докум.	Подп.	Дата	Лифт Q=630 кг; V=1,0 м/с; Кабина 2100x1100x2100	Лит.	Масса	Масштаб
Разраб.		Сычев В.А.						
Пров.						Лист	1	Листов
Т. контр.								4
На ч.отд.						ООО ПО "ТЛМ"		
Н. контр.								
Утв.								

Инв. № подл.	Подл. и дата	Взам. инв. №	Инв. № дубл.	Подл. и дата



Изм.	Лист	№ докум.	Подп.	Дата

ЛП - 610.2, 1x1, 1-1200Н.МП-... СЗ

Копировал Формат А2

B-B (1:30)

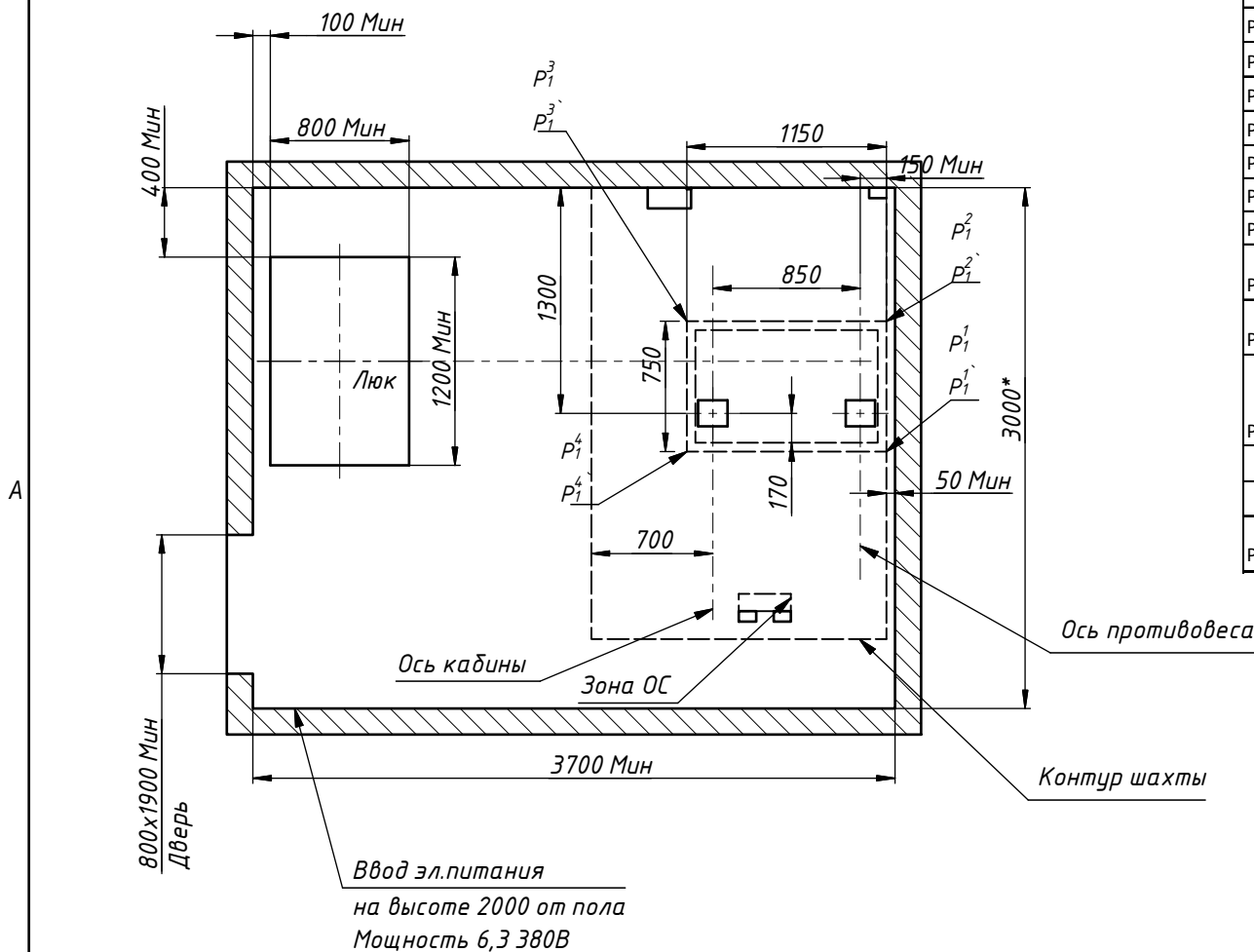


Таблица нагрузок на строительную часть			
Обозначения нагрузок	Величина нагрузки, Н	Схема действия сил	Примечания
P <sub>1</sub> <sup>1</sup>	17500	На опоры привода	Постоянные нагрузки
P <sub>1</sub> <sup>2</sup>	9000		
P <sub>1</sub> <sup>3</sup>	16500		
P <sub>1</sub> <sup>4</sup>	51000		
P <sub>1</sub> <sup>1</sup>	26000		
P <sub>1</sub> <sup>2</sup>	6000		
P <sub>1</sub> <sup>3</sup>	4000		
P <sub>1</sub> <sup>4</sup>	88000		
P <sub>2</sub>	4200	 На детали крепления направляющих	Кратковременные нагрузки при посадке на ловители
P <sub>3</sub>	1600		
P <sub>4</sub>	3500		
P <sub>5</sub> <sup>**</sup>	65000	На опоры направляющих на площадь 200x200 мм	Нагрузки действующие одновременно и аварийно
P <sub>6</sub>	60000	На буфер противовеса на площадь 220x220 мм	
P <sub>7</sub>	800	 На детали крепления дверей в плоскости стены	Постоянные нагрузки
Расчетная временная нагрузка на пол машинного помещения и крышу люка - 5000Н/м <sup>2</sup>			
** Нагрузка, возникающая при опирании направляющих, при высоте подъема 30 м и менее			
P <sub>8</sub>	ГОСТ 24258-88		Нагрузка при монтаже

Изм.	Лист	№ докум.	Подп.	Дата	ЛП - 610.2, 1x1, 1-1200Н.МП-... .СЗ	Лист
						3

Г-Г (1:45)

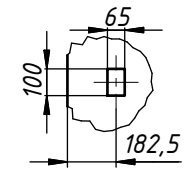
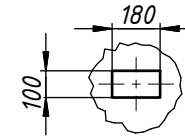
Д-Д (1:45)

Е-Е (1:45)

Ж-Ж (1:45)

И (1:20)

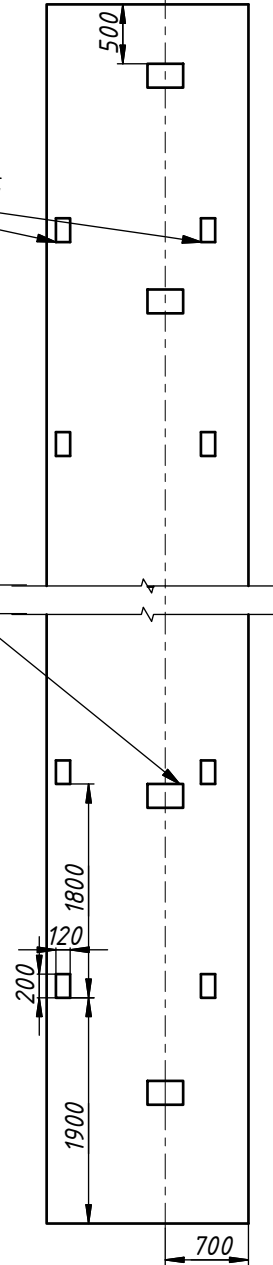
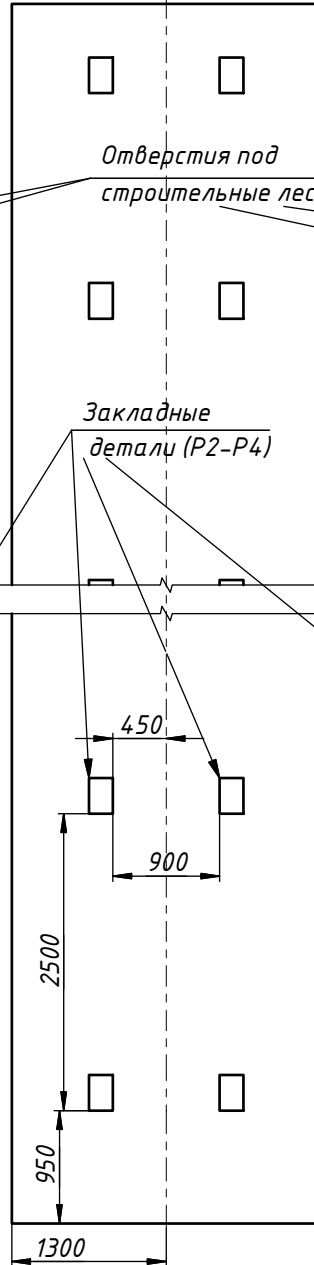
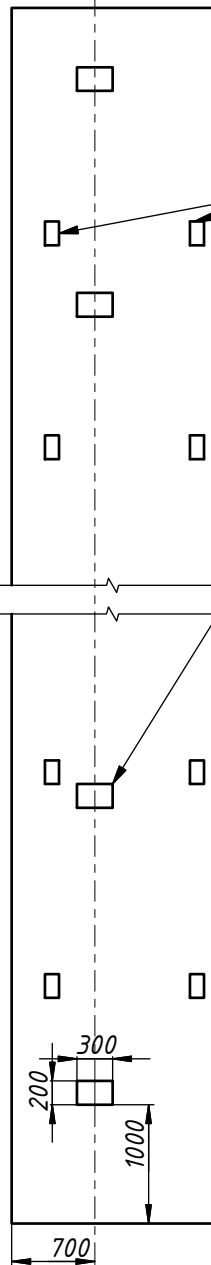
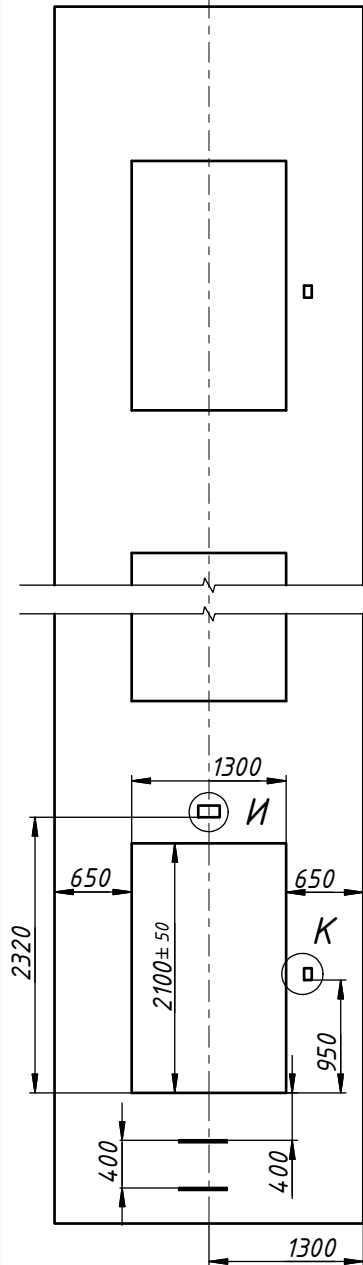
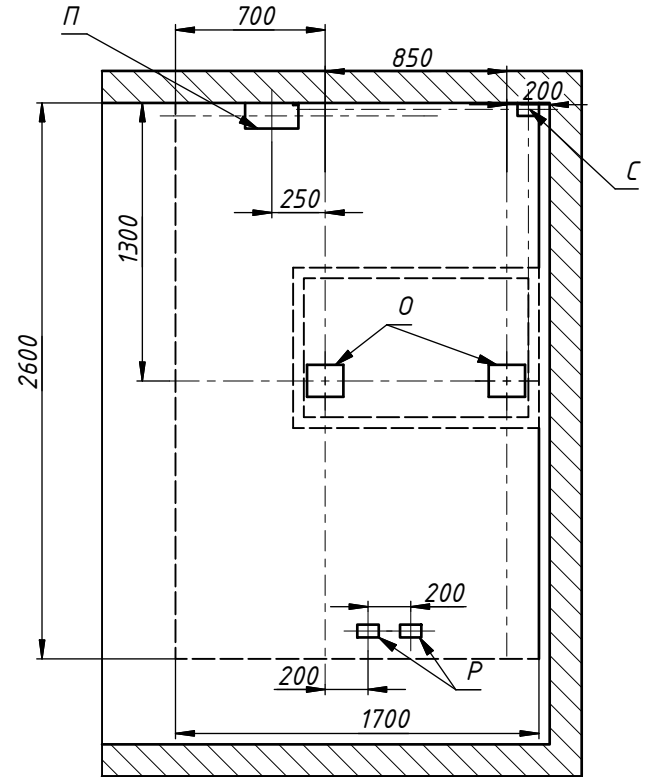
К (1:20)



Отверстия под  
строительные леса

Закладные  
детали (P2-P4)

З-З (1:25)



Обозначения отверстия	Размер, мм	Количество	Назначение
О	170x150	2	Для канатов лебедки
П	120x250	1	Для Для кабелей эл.разводки
Р	60x100	2	Для канатов ОС
С	60x100	1	Для кабеля освещения шахты

Изм.	Лист	№ докум.	Подп.	Дата
------	------	----------	-------	------

ЛП - 610.2, 1x1, 1-1200Н.МП-... .СЗ

Лист  
4