

Общие положения по оборудованию здания лифтами модели Vaustern

1. Лифты модели Vaustern соответствуют требованиям Технического регламента Таможенного союза Тр ТС 011/2011

2. Строительная часть лифта должна соответствовать требованиям пп. 5.1, 5.2, 5.3 ГОСТ 33984.1-2016 и выдерживать нагрузки, возникающие при работе лифтового оборудования, а также нагрузки, возникающие при монтаже и обслуживании лифта.

3. Строительная часть должна удовлетворять условиям эксплуатации лифта. Проектирование систем электроснабжения, вентиляции и отопления должно вестись с учетом температурного режима и тепловыделения от лифтового оборудования.

4. При проектировании бетонных шахт без закладных деталей под установку оборудования при помощи распорных дюбелей М12 необходимо выполнить следующие требования:
 - толщина бетонных стен и плит перекрытий должна быть не менее 130 мм;
 - класс бетона определяется проектной организацией из условий восприятия строительной частью нагрузок, указанных в задании.

5. Шаг установки кронштейнов крепления направляющих по высоте шахты должен быть не более 2500 мм. В случае расположения здания в районе с сейсмичностью от 7 до 9 баллов шаг крепления кронштейнов направляющих должен быть не более 1500 мм.

6. В комплект поставки лифта не входят грузоподъемные средства для монтажа и ремонта лифта.

7. Данная модель доступна с ловителями на противовесе, при этом меняются размеры шахты.

8. При исполнении лифта для административных зданий отверстия для этажного индикатора выполнить на каждом этаже. Отверстия под индикацию на этажах не исполняются при заказе опции "Модульный вызывной аппарат".

9. В соответствии с требованиями ПУЭ выполнить контуры защитного заземления в зоне верхнего этажа и прямка лифта. Соединить оба контура непрерывной шиной, соединенной с контуром заземления здания, сечение шин не менее 100 мм, материал шины - сталь.

10. Демонтажные петли испытать нагрузкой не менее, чем 1500 кг.

11. Отклонение от симметричности закладных кронштейнов направляющих кабины и противовеса относительно вертикальной оси не должно быть более ±10 мм. Отклонение от симметричности оси проема двери шахты относительно общей вертикальной оси не должно быть более 10 мм ГОСТ 22845-2018. "Лифты электрические пассажирские и грузовые. Правила организации, производства и приемки монтажных работ".

12. Обработать прямок обеспыливающим составом, выполнить гидроизоляцию.

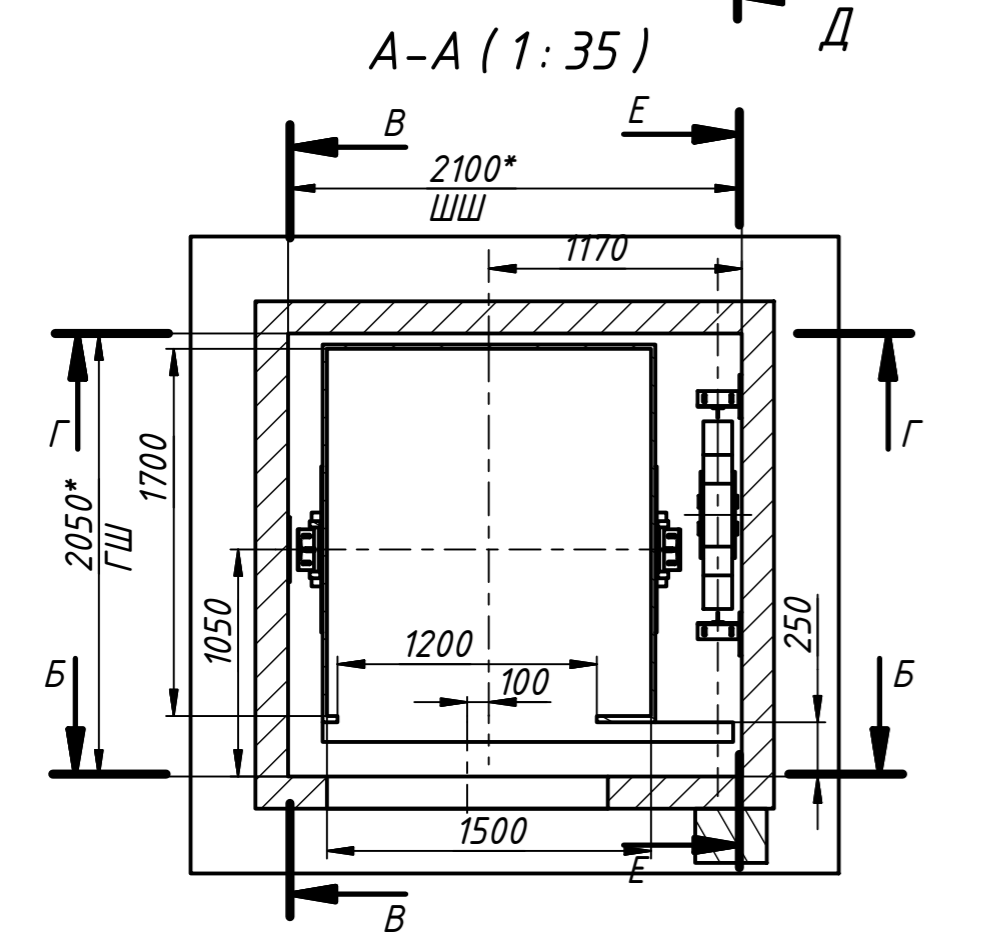
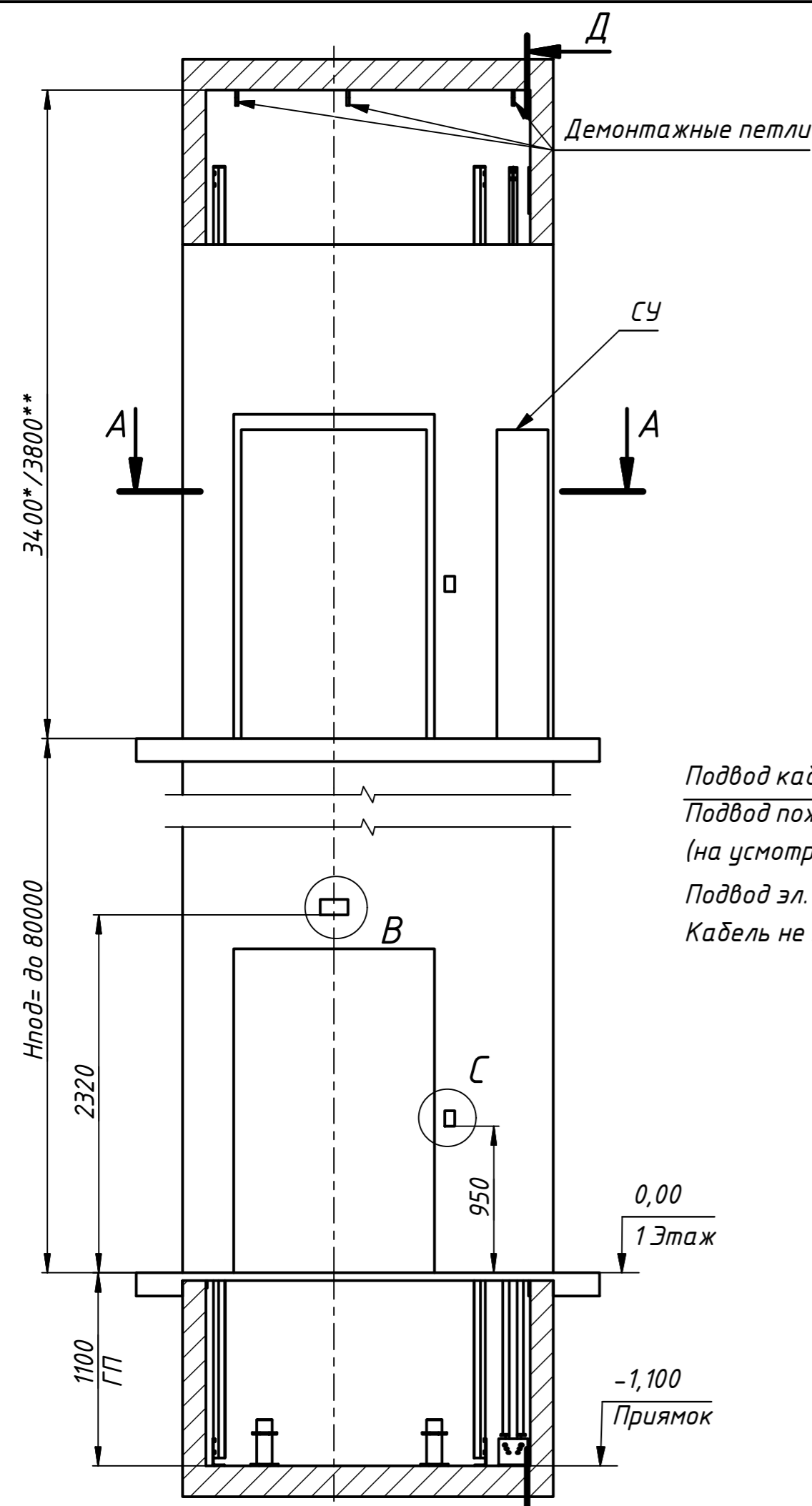
13. Ввод освещения шахты по проекту электроосвещения здания.

Перв. примен.
Справ. №
А
Подп. и дата
Инв. № дубл.
Взам. инв. №
Подп. и дата
Инв. № подл.

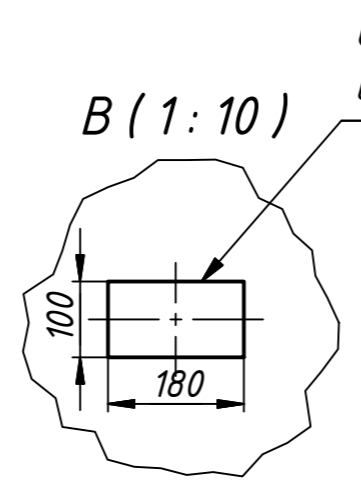
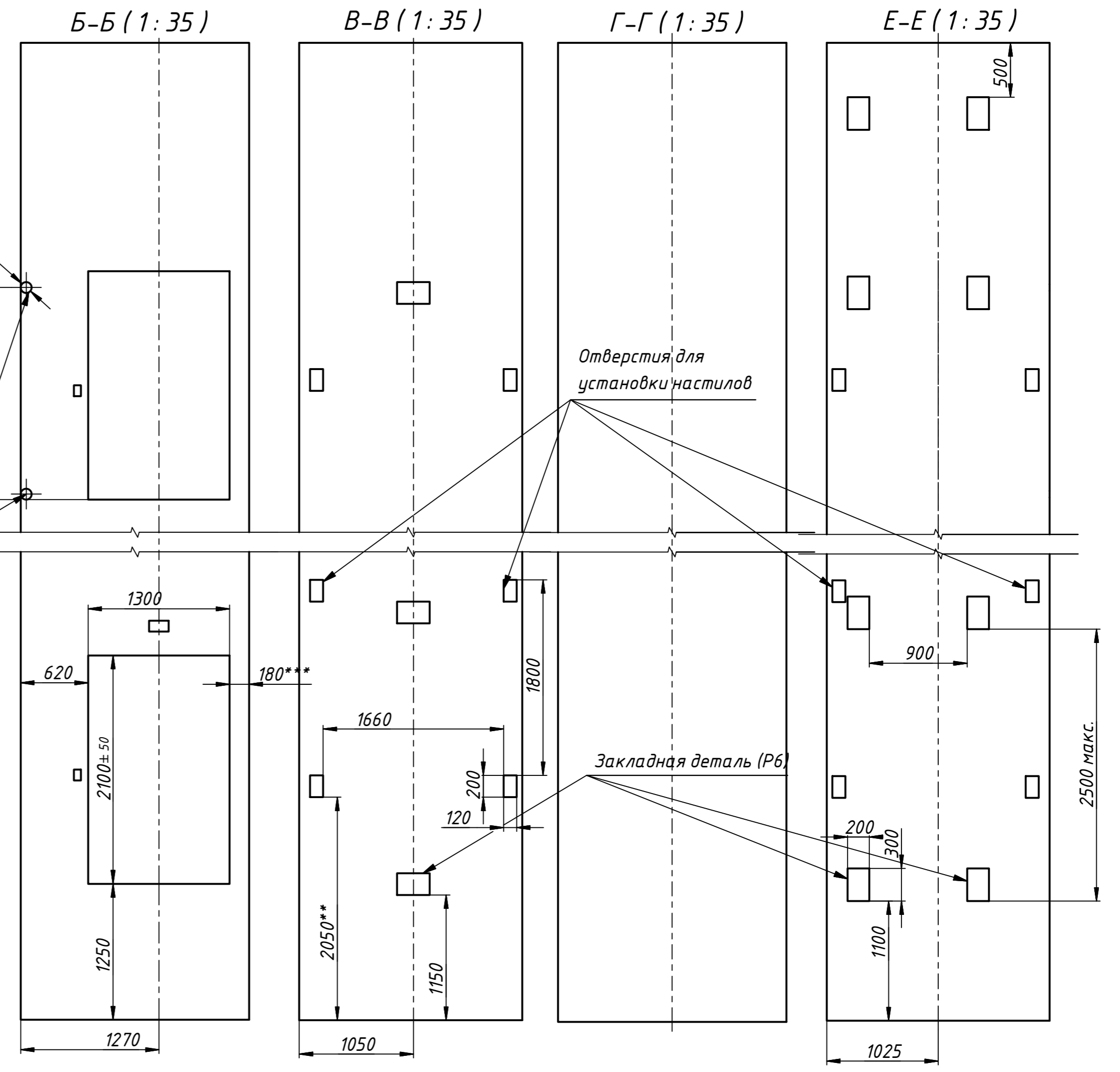
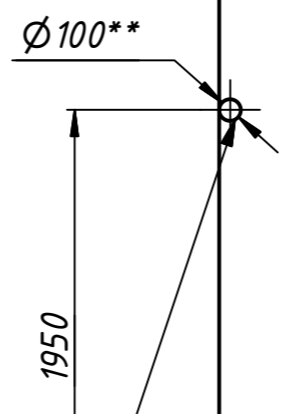
Грузоподъемность, кг (количество пассажиров)		1000(13)	
Скорость, м/с		0.5/1.0/1.6*	
Высота подъема, м		До 80	
Количество остановок		До 32	
Размер шахты (ШхГ), мм		2100x2050	
Высота верхнего этажа, мм		3400	
Глубина прямка, мм		1100 (min 750)	
Тип кабины		Непроходная	
Внутренние размеры кабины (ШхГхВ), мм		1500x1700x2100	
Тип дверей		Телескопического отк.	
Размер дверного проема кабины (ШхГ), мм		1200x2100	
Предел огнестойкости ДШ		E30/EI30/EI60	
Расположение противовеса		Справа	
ММГН		-	
ППП		-	
Температура воздуха в шахте, °C		5° мин.; 40° макс.	
Относительная влажность при 20°C		Не более 80%	
Силовая цепь	Род тока	3 фазы + нейтраль+заземление, 380В, 50Гц	
	Потребляемая мощность, кВт	2.3/3.7/5.3	
	Макс. Ток, А	9/12 /19	
	Номинальный ток, А	5/7 /11	
Цепь освещения шахты	Род тока	1 фаза + нейтраль+заземление, 220В, 50Гц	
	Мощность, Вт	100	
Максимальные и минимальные габариты шахты			
		min	max
ШШ		2100	2350
ГШ		2050	2250
ГП		750/1300**	1600

* - Размер для справок
 ** - Размеры указаны для скорости V=1.6 м/с
 *** - Размер равен ШШ-(620+1300)

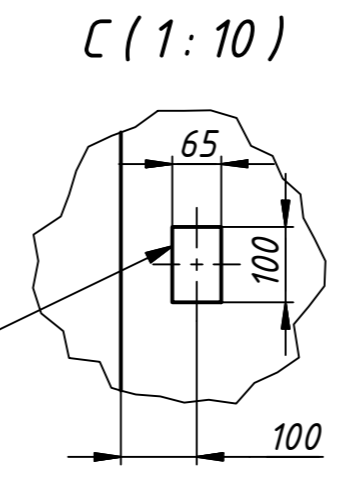
					ЛП - 1010.1,5x1,7-1200Н.БМ-... .СЗ			
Изм.	Лист	№ докум.	Подп.	Дата	Лифт Q=1000 кг; V=1,0 м/с; Кабина 1500x1700x2100	Лит.	Масса	Масштаб
Разраб.		Сычев В.А.		04.04.2022				
Пров.						Лист	1	Листов
Т. контр.								4
Нач.отд.						ООО ПО "ТЛМ"		
Н. контр.								
Утв.								



Подвод кабеля пожарной безопасности;
 Подвод пожарной сигнализации
 (на усмотрение заказчика);
 Подвод эл. питания
 Кабель не менее 5x6 мм



Отверстие под этажный индикатор



Отверстие под Вызывной пост

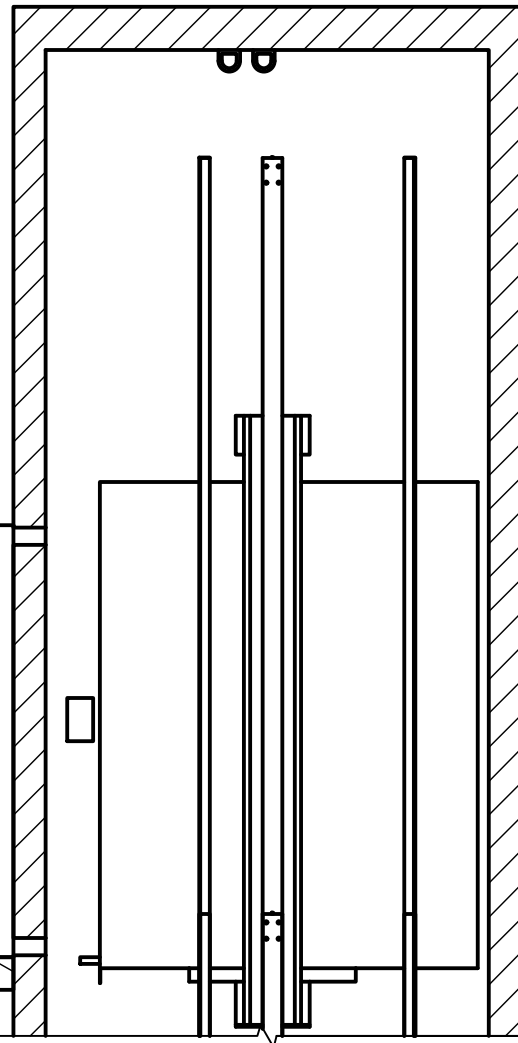
Инв. № подл.	Подп. и дата
Взам. инв. №	Инв. № дубл.
Подп. и дата	Подп. и дата

Изм.	Лист	№ докум.	Подп.	Дата

ЛП - 1010.1,5x1,7-1200Н.БМ-... СЗ

Лист
2

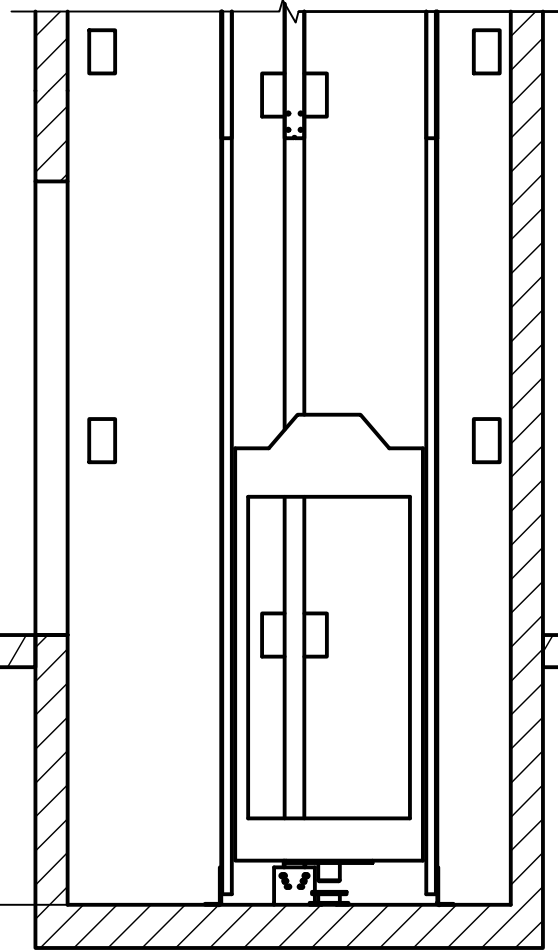
Д-Д (1:35)



I-I

I-I

Обеспечить зону обслуживания СУ
600x500



E-E

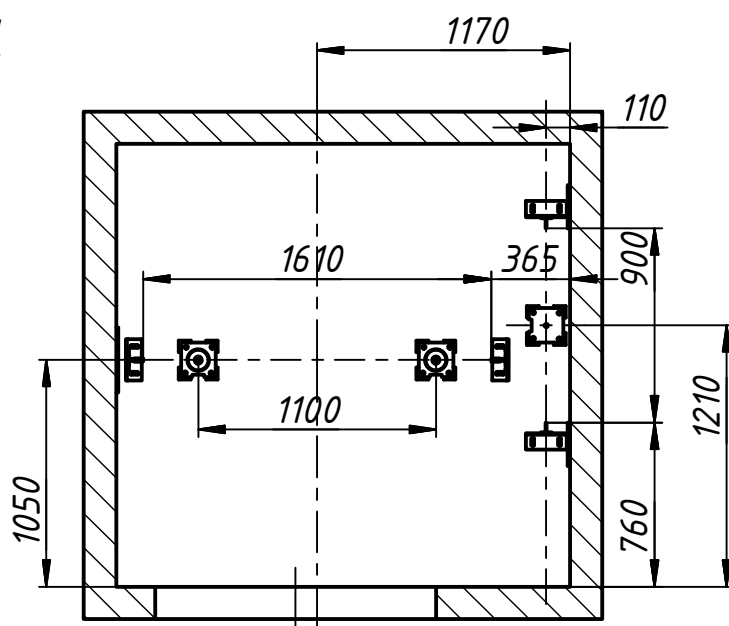
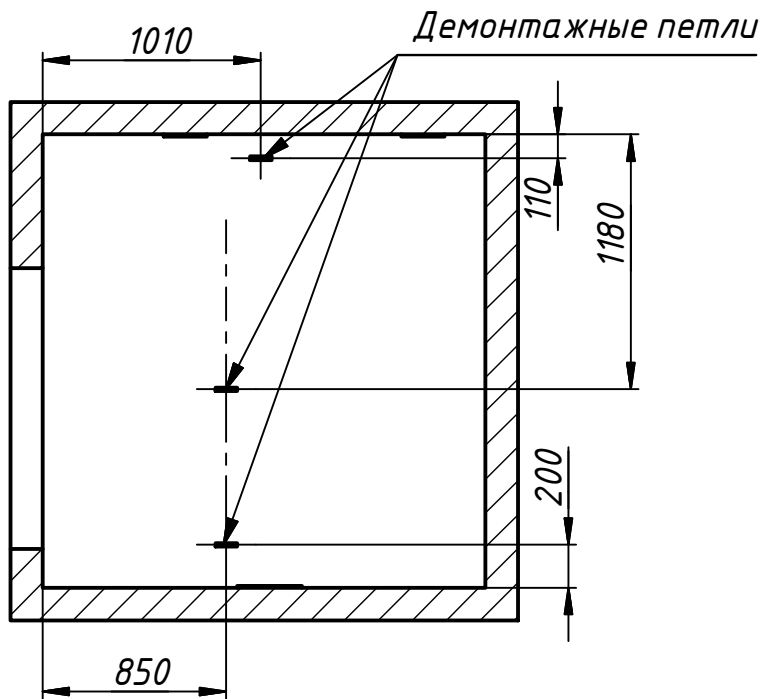
E-E

Ж-Ж

Ж-Ж

И-И (1:35)

E-E (1:35)



Изм.	Лист	№ докум.	Подп.	Дата

ЛП - 1010.1,5x1,7-1200Н.БМ-... .СЗ

Лист

3

Копировал

Формат А3

