

Общие положения по оборудованию здания лифтами модели Baustern

1. Лифты модели Baustern соответствуют требованиям Технического регламента Таможенного союза Тр ТС 011/2011
2. Строительная часть лифта должна соответствовать требованиям пп. 5.1, 5.2, 5.3 ГОСТ 33984.1-2016 и выдерживать нагрузки, возникающие при работе лифтового оборудования, а также нагрузки, возникающие при монтаже и обслуживании лифта.
3. Строительная часть должна удовлетворять условиям эксплуатации лифта. Проектирование систем электроснабжения, вентиляции и отопления должно вестись с учетом температурного режима и тепловыделения от лифтового оборудования.
4. При проектировании бетонных шахт без закладных деталей под установку оборудования при помощи распорных дюбелей М12 необходимо выполнить следующие требования:
 - толщина бетонных стен и плит перекрытий должна быть не менее 130 мм;
 - класс бетона определяется проектной организацией из условий восприятия строительной частью нагрузок, указанных в задании.
5. Шаг установки кронштейнов крепления направляющих по высоте шахты должен быть не более 2500 мм. В случае расположения здания в районе с сейсмичностью от 7 до 9 баллов шаг крепления кронштейнов направляющих должен быть не более 1500 мм.
6. В комплект поставки лифта не входят грузоподъемные средства для монтажа и ремонта лифта.
7. Данная модель доступна с ловителями на противовесе, при этом меняются размеры шахты.
8. При исполнении лифта для административных зданий отверстия для этажного индикатора выполнить на каждом этаже. Отверстия под индикацию на этажах не исполняются при заказе опции "Модульный вызывной аппарат".
9. В соответствии с требованиями ПУЭ выполнить контуры защитного заземления в зоне верхнего этажа и прямка лифта. Соединить оба контура непрерывной шиной, соединенной с контуром заземления здания, сечение шин не менее 100 мм, материал шины - сталь.
10. Демонтажные петли испытать нагрузкой не менее, чем 1500 кг.
11. Отклонение от симметричности закладных кронштейнов направляющих кабины и противовеса относительно вертикальной оси не должно быть более ±10 мм. Отклонение от симметричности оси проема двери шахты относительно общей вертикальной оси не должно быть более 10 мм ГОСТ 22845-2018. "Лифты электрические пассажирские и грузовые. Правила организации, производства и приемки монтажных работ".
12. Обработать прямок обеспыливающим составом, выполнить гидроизоляцию.
13. Ввод освещения шахты по проекту электроосвещения здания.

Грузоподъемность, кг (количество пассажиров)		1000(13)
Скорость, м/с		0.5/1.0/1.6*
Высота подъема, м		До 80
Количество остановок		До 32
Размер шахты (ШхГ), мм		2000x2000
Высота верхнего этажа, мм		3400
Глубина прямка, мм		4200 (min 750)
Тип кабины		Непроходная
Внутренние размеры кабины (ШхГхВ), мм		1400x1600x2100
Тип дверей		Телескопического отк.
Размер дверного проема кабины (ШхГ), мм		1000x2000
Предел огнестойкости ДШ		E30/EI30/EI60
Расположение противовеса		Справа
ММГН		-
ППП		-
Температура воздуха в шахте, °С		5° мин.; 40° макс.
Относительная влажность при 20°С		Не более 80%
Силовая цепь	Род тока	3 фазы + нейтраль + заземление, 380В, 50Гц
	Потребляемая мощность, кВт	2.3/3.7/5.3
	Макс. Ток, А	9/12 /19
	Номинальный ток, А	5/7 /11
Цепь освещения шахты	Род тока	1 фаза + нейтраль + заземление, 220В, 50Гц
	Мощность, Вт	100
Максимальные и минимальные габариты шахты		
	min	max
ШШ	2000	2250
ГШ	2000	2250
ГП	750/1300**	1600

* - Размер для справок
 ** - Размеры указаны для скорости V=1.6 м/с
 *** - Размер равен ШШ-(630+1100)

Перв. примен.

Справ. №

A

Подп. и дата

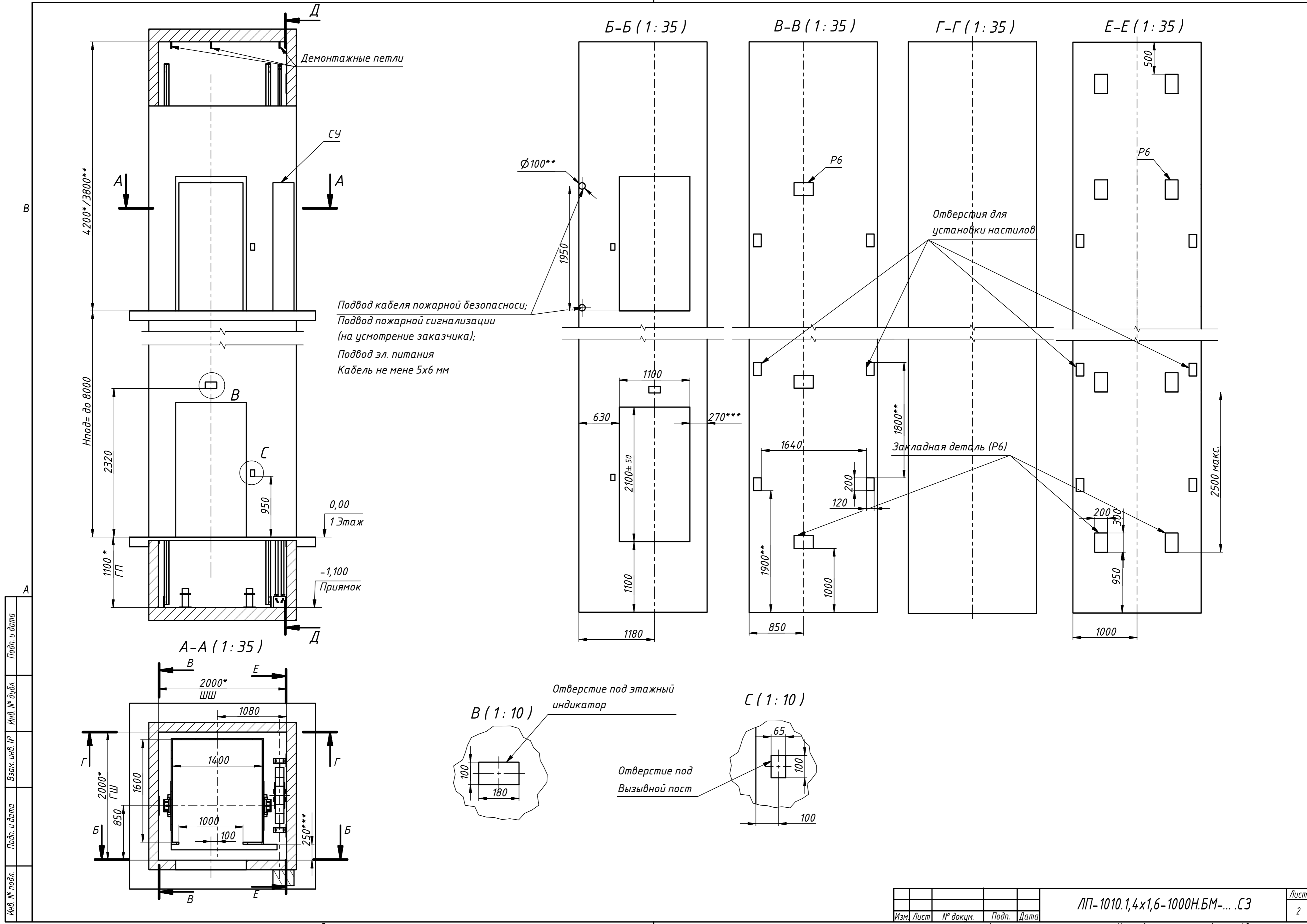
Инв. № дубл.

Взам. инв. №

Подп. и дата

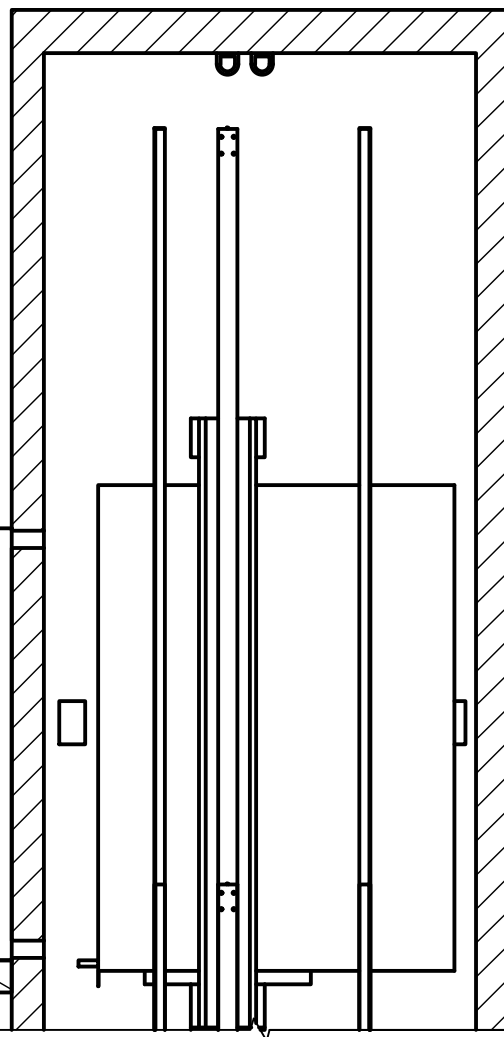
Инв. № подл.

					ЛП-1010.1,4x1,6-1000Н.БМ-... .СЗ				
Изм.	Лист	№ докум.	Подп.	Дата	Лифт Q=1000 кг; V=1,0 м/с; Кабина 1400x1600x2100	Лит.	Масса	Масштаб	
Разраб.		Сычев В.А.		04.04.2022					
Пров.									
Т. контр.						Лист	1	Листов	4
Нач.отд.						ООО ПО "ТЛМ"			
Н. контр.									
Утв.									



Инв. № подл.	Подп. и дата
Взам. инв. №	Инв. № дубл.
Подп. и дата	Подп. и дата

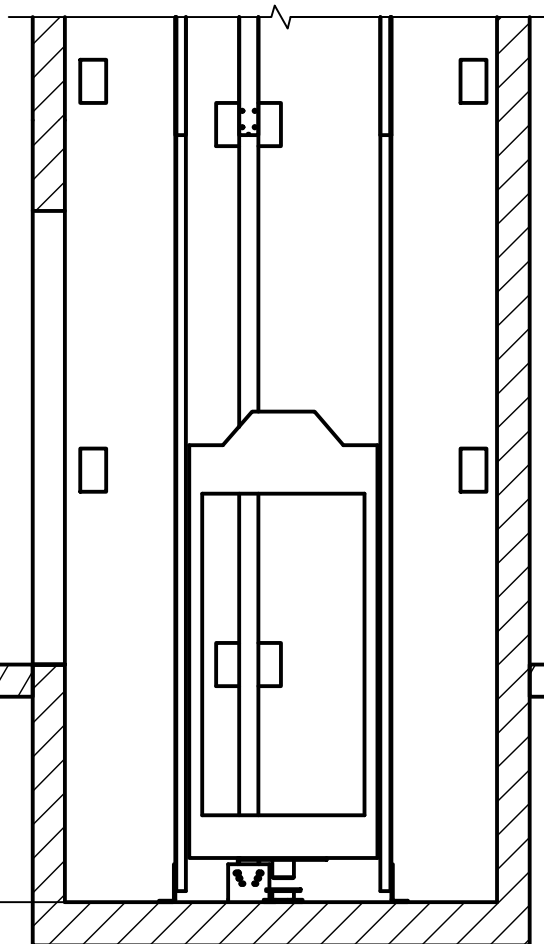
Д-Д (1:35)



I-I

I-I

Обеспечить зону обслуживания СУ
600x500



E-E

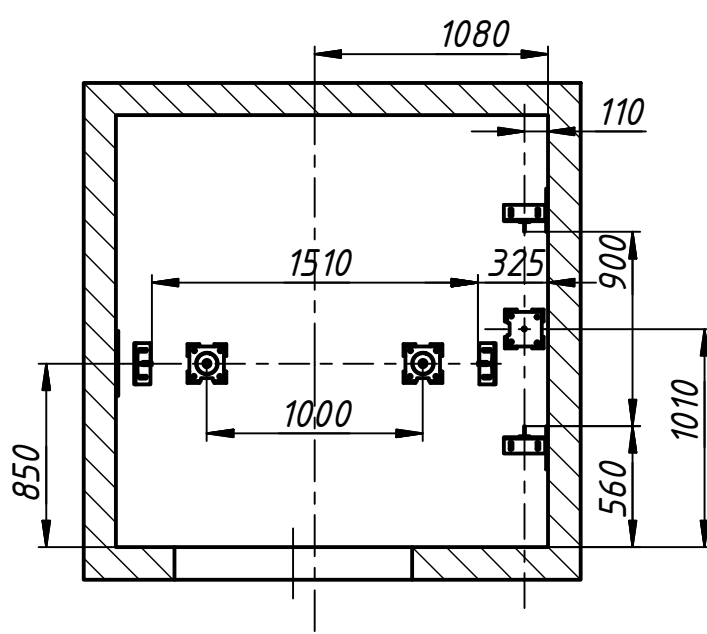
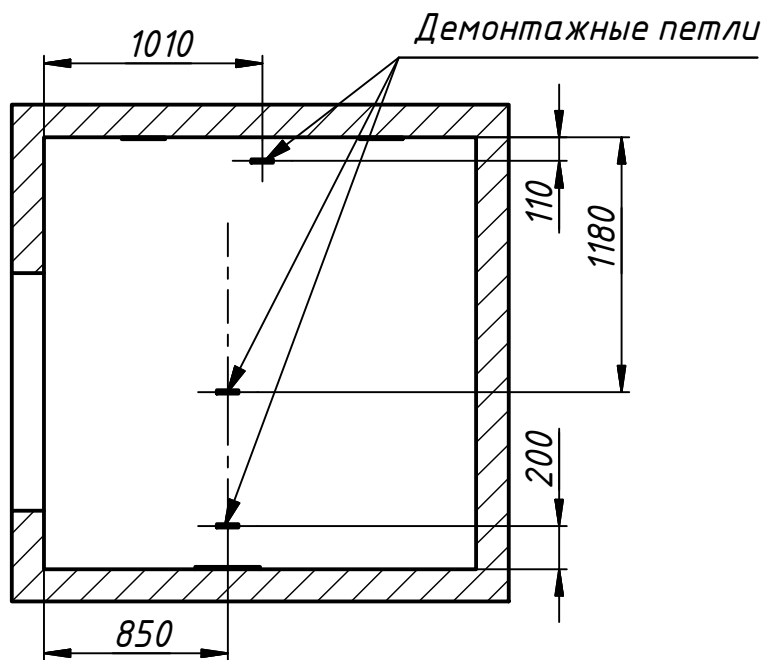
E-E

Ж-Ж

Ж-Ж

И-И (1:35)

Е-Е (1:35)



Изм.	Лист	№ докум.	Подп.	Дата

ЛП-1010.1,4x1,6-1000Н.БМ-... .СЗ

Лист

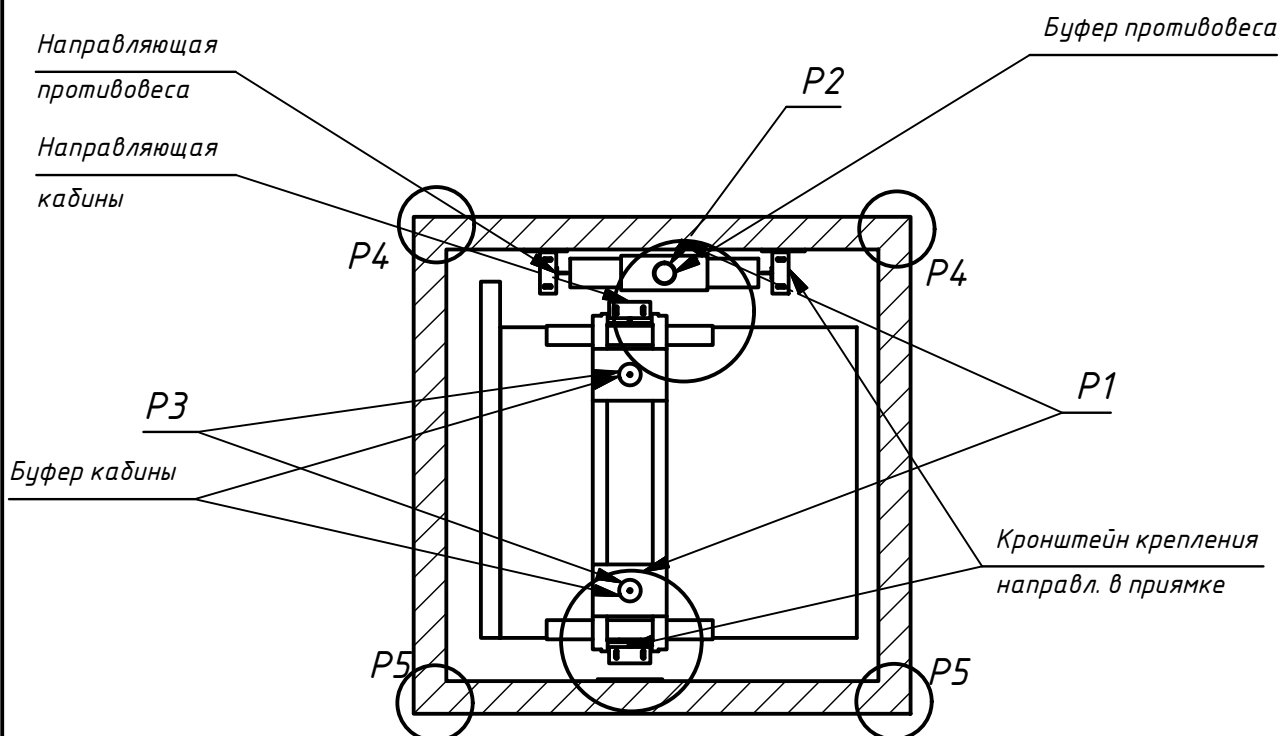
3

Копировал

Формат А3

Ж-Ж (1 : 35)

Нагрузки на прямок



ГП/Обозн	P1	P2	P3	P4	P5	P6
1000 к2	45740N	45740N	33550N	50000N	50000N	2200N

Изм.	Лист	№ докум.	Подп.	Дата
------	------	----------	-------	------

ЛП-1010.1,4x1,6-1000Н.БМ-... .С3

Лист

4